

ООО "ДорХан"

Гараж EFFECT GARAGE 36-NEW

Технический паспорт серии гаражей EFFECT GARAGE

Шифр GARAGE-36-NEW
Столица

Руководитель направления "Быстровозводимые гаражи"
международного концерна DooгHап

А.В. Кобзев

г. Москва
2024

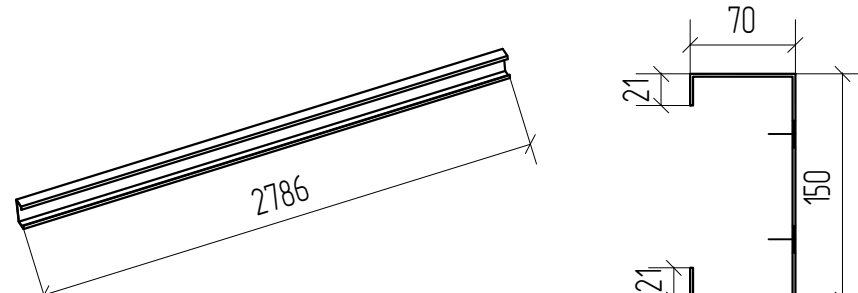
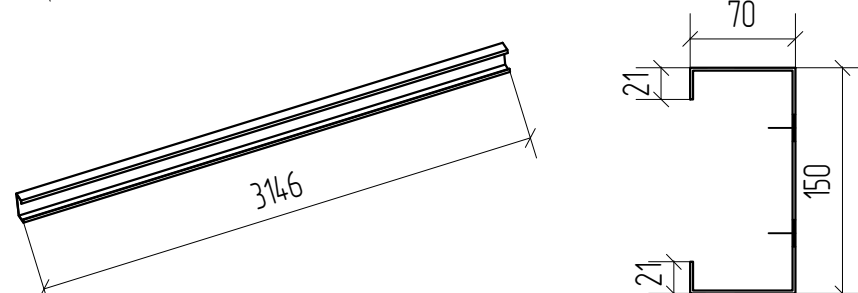
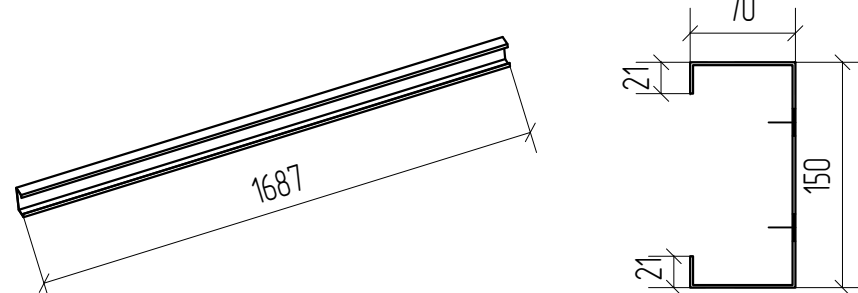
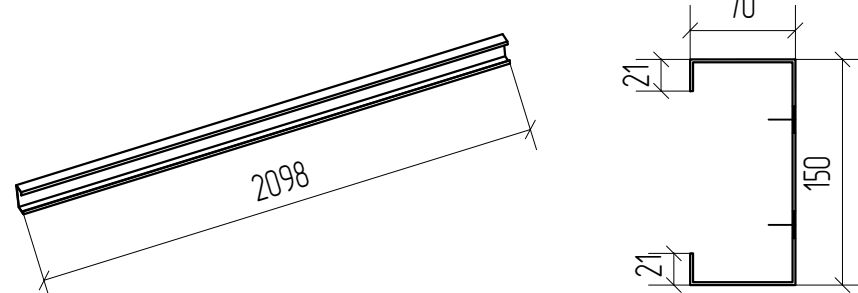
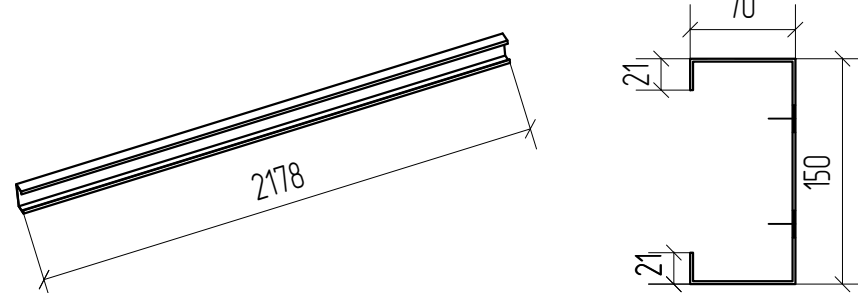
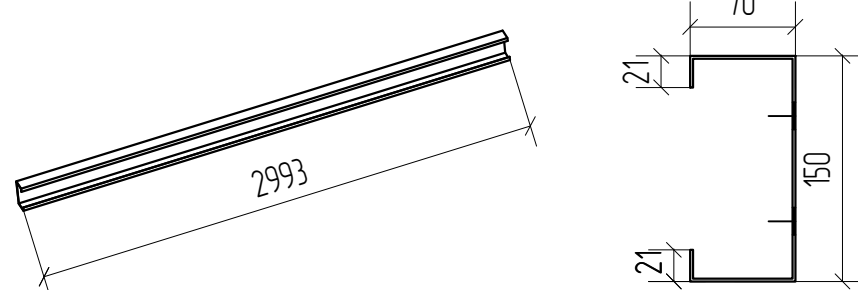
Ведомость проектных чертежей комплекта

Лист	Наименование	Примеч.
2	Ведомость проектных чертежей	
3-13	Спецификация поставки	
14	Общие данные; Схема маркировки узлов; Расчетные нагрузки на фундамент	
15	План на отм. 0,000 ;План на отм. +2,210;	
16	План кровли; разрез А-А	
17	Разрезы В-В, С-С, D-D, S-S	
18	Узел 1, Узел 2, Узел 3, Узел 18, Узел 20	
19	Узел 4, Узел 5, Узел 6, Узел 16, Узел 17, Узел 19	
20	Узел 7, Узел 8, Узел 9, Узел 10, Узел 11, Узел 12, Узел 13, Узел 14, Узел 15	
21	Монтажная схема (3д) ограждающих конструкций	
22	План расположения стартовых профилей на отм. +0.000	
23	Схема обрезки обрезки панелей	
24	План на отм +0,000; Разрез С-С;	
25	Разрезы А-А, В-В, Е-Е, D-D	
26	Раскладка кровельных панелей	
27	Узел 1 (цоколя), Узел 2 (наружного угла)	
28	Узел 4 (конька), Узел 3 (свес кровли)	
29	Узел 5 (торец кровли (начало монтажа)); Узел 6 (торец кровли (начало монтажа))	
30	Узел 8 (вертикального обрамления ворот); Узел 9 (горизонтального обрамления ворот)	
31	Узел 7 (крепления панели на средней колонне); Узел 10 (крепления двери в стеновую панель)	
32	Узел 11	
33	Узел 12 (стыка панелей в замке); Узел 13 (стыка панелей на опоре, в пролете)	
34	Визуализация фасадов Б-А, 1-3	
35	Визуализация фасадов А-Б, 3-1	

Согласовано	Гл.технолог	Взам. инв. №	Подп. и дата	Инв. № подл.
	Гл.сборщик			

GARAGE-36-NEW								
Технический паспорт серии гаражей EFFECT GARAGE								
Изм.	Кол.чч.	Лист	№ док.	Подп.	Дата			
Разраб.		Варабина А.А.			19.12.2024			
Проверил		Ханин А.Д.			19.12.2024			
Теплое исполнение						Стадия	Лист	Листов
						Р	2	35
Ведомость проектных чертежей						ООО "ДорХан"		
Н.контр.								

Таблица 1 Состав комплекта металлоконструкций

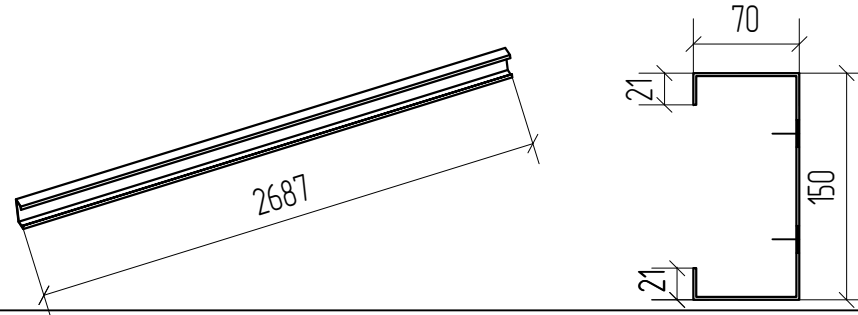
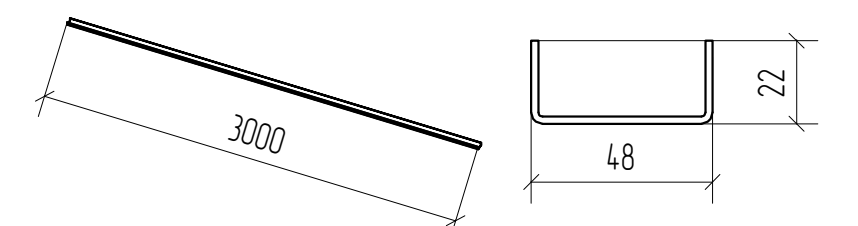
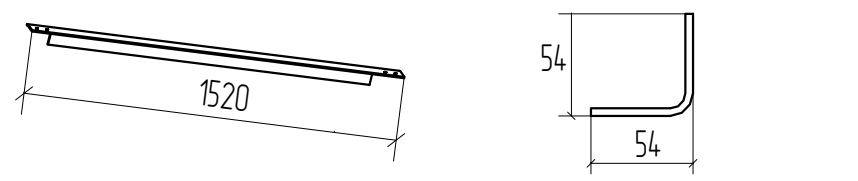
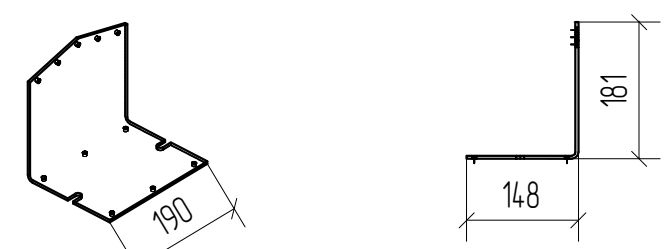
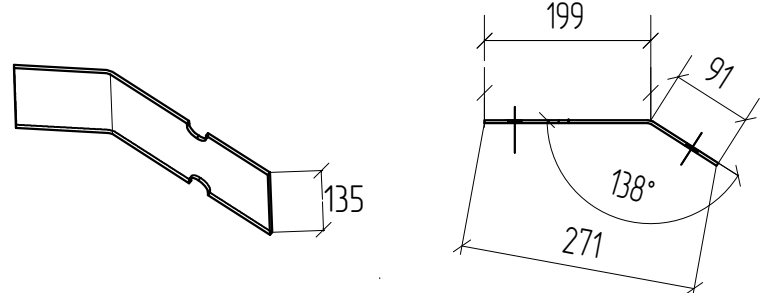
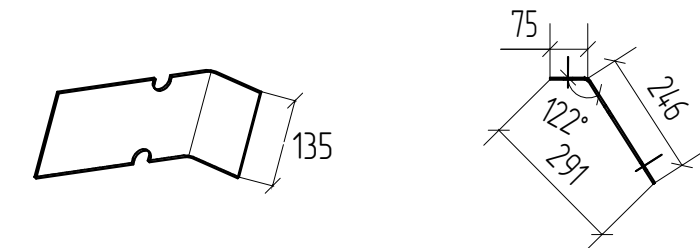
Наименование	Артикул	Эскиз	Характеристика		Количество, шт
			Цвет	Толщина металла, мм	
Профиль 2786	113-10-001		Оцинкованный	2	16
Профиль 3146	113-10-002		Оцинкованный	2	2
Профиль 1687	113-10-027		Оцинкованный	2	4
Профиль 2098	113-10-004		Оцинкованный	2	2
Профиль 2178	113-10-006		Оцинкованный	2	16
Профиль 2993	113-10-026		Оцинкованный	2	12

Согласовано	Гл.технолог	Взам. инб. №	Подп. и дата	Инб. № подл.
	Гл.сварщик			

--	--	--	--	--	--

Спецификация поставки

Таблица 1 Состав комплекта металлоконструкций (продолжение)

Наименование	Артикул	Эскиз	Характеристика		Количество, шт
			Цвет	Толщина металла, мм	
Профиль 2687	113-10-025		Оцинкованный	2	6
Профиль стартовый	113-05-002		Оцинкованный	2	9
Профиль направляющей 36	11-021-Zn		Оцинкованный	3	4
Фасонка приводная	11-016-Zn		Оцинкованный	3	5
Фасонка кровельная	11-020-Zn		Оцинкованный	3	4
Фасонка связевая	11-014-Zn		Оцинкованный	3	4

Согласовано

Гл.технолог
Гл.варщик


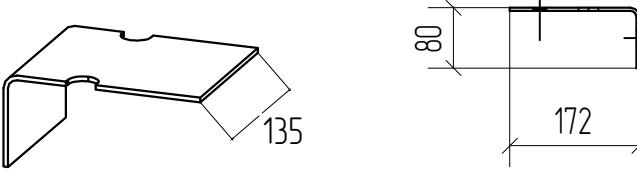
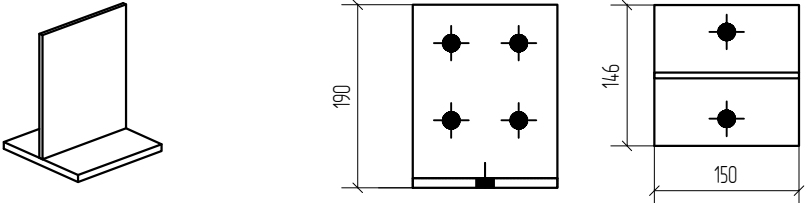
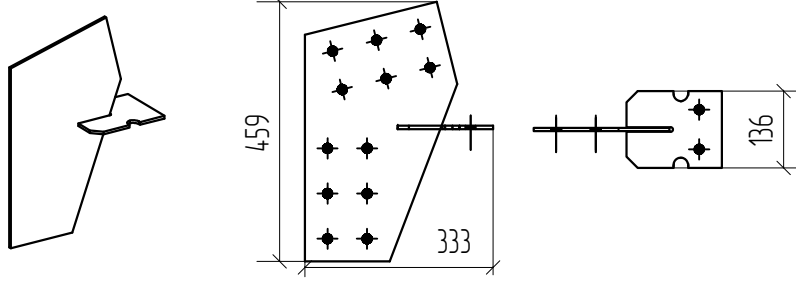
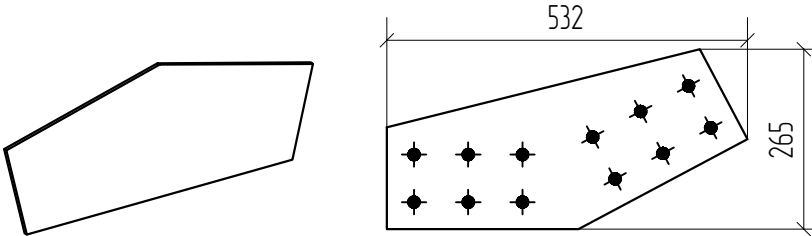
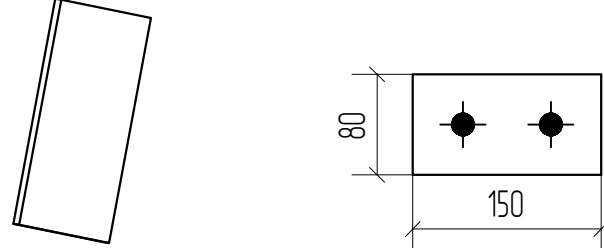
Взам. инв. №

Подп. и дата

Инв. № подл.

Спецификация поставки

Таблица 1 Состав комплекта металлоконструкций (продолжение)

Наименование	Артикул	Эскиз	Характеристика		Количество, шт
			Цвет	Толщина металла, мм	
Фасонка связевая кровельная	11-017-Zn		Оцинкованный	3	4
Фасонка основная	11-015-Zn		Оцинкованный	3	44
Фасонка опорная	12-007-Zn		Оцинкованный	5, 10	6
Фасонка угловая	12-008-Zn		Оцинкованный	5	6
Фасонка коньковая		Оцинкованный	5	3	
Фасонка соединительная	12-009-Zn		Оцинкованный	5	10

Инв. № подл. Подп. и дата. Взам. инв. №. Гл.технолог. Гл.сварщик.

--	--	--	--	--	--

Спецификация поставки

Таблица 1 Состав комплекта металлоконструкций (продолжение)

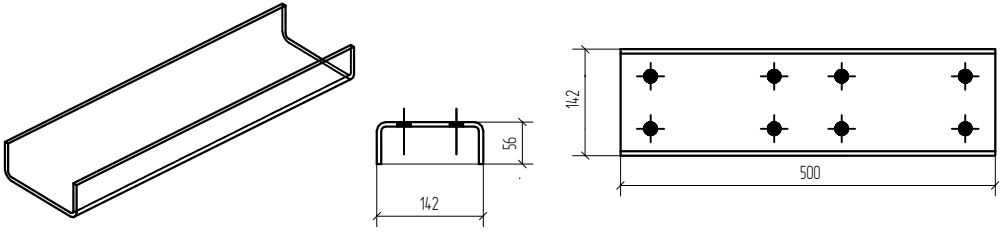
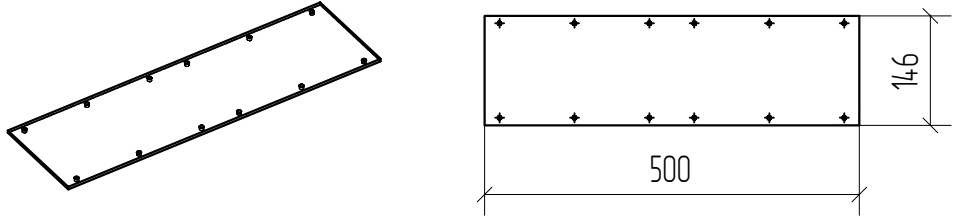
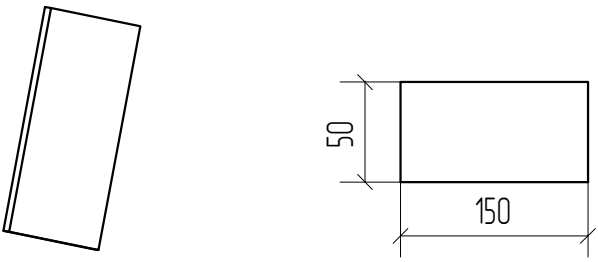
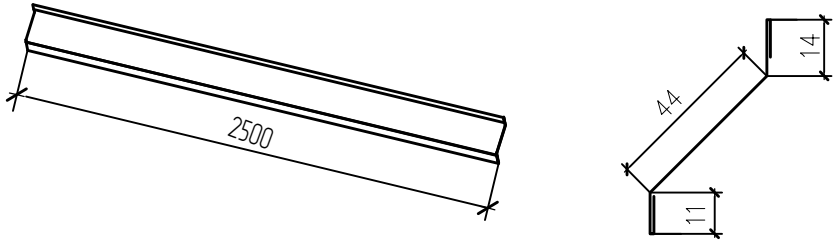
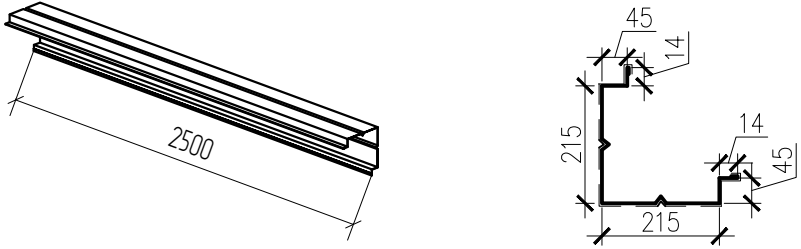
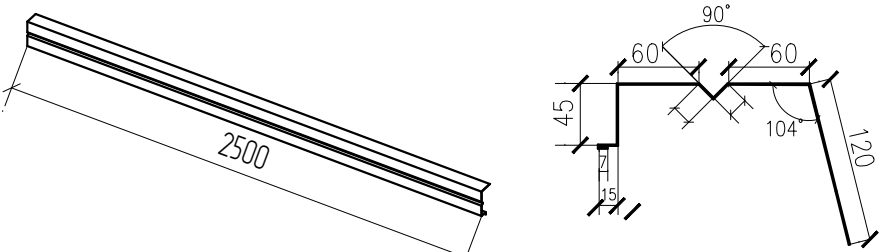
Наименование	Артикул	Эскиз	Характеристика		Количество, шт
			Цвет	Толщина металла, мм	
Фасонка стыковая	12-015-Zn		Оцинкованный	6	3
Пластина стыковая	11-022-Zn		Оцинкованный	4	3
Комплект проставочных пластин 150x50x1	KIT-Metal-plate-150-50-1		Оцинкованный	1	1 комплект (40 шт.)

Таблица 2 Состав комплекта нащельников

Наименование	Артикул	Эскиз	Характеристика			Количество, шт
			Цвет	Структура	Толщина металла, мм	
Нащельник цокольный	SE/V-ZS-2-0.40 / PLST-7016-(14*44*11)/2500		Ral 7016	Под дерево	0, 40	9
Нащельник угловой	SE/V-OC-113-0.40 / PLST-7016-(14*45*97*15*15*97*97*15*15*97*45*14)/2500		Ral 7016	Под дерево	0, 40	10
Нащельник карнизный	SE/V-EJ-9-0.40 / PLST-7016-(14*45*60*15*15*60*120/104)/2500		Ral 7016	Под дерево	0, 40	5

--	--	--	--	--	--	--	--

Спецификация поставки

Согласовано

Гл.технолог

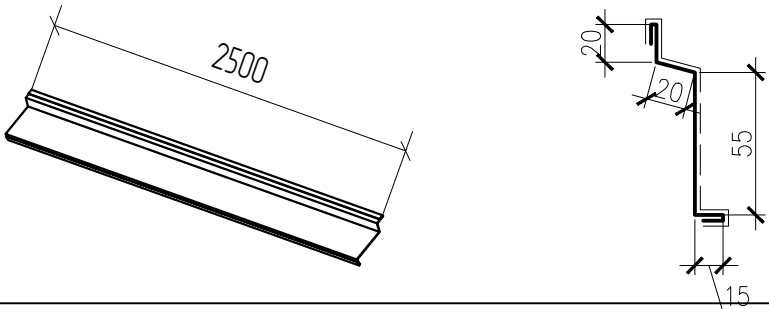
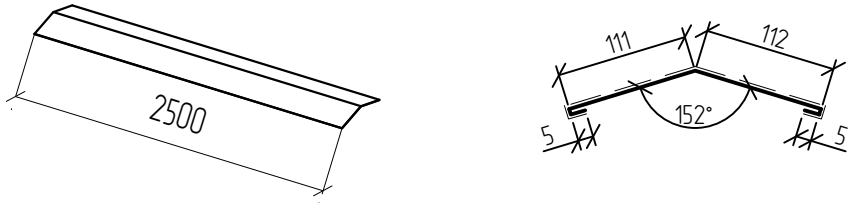
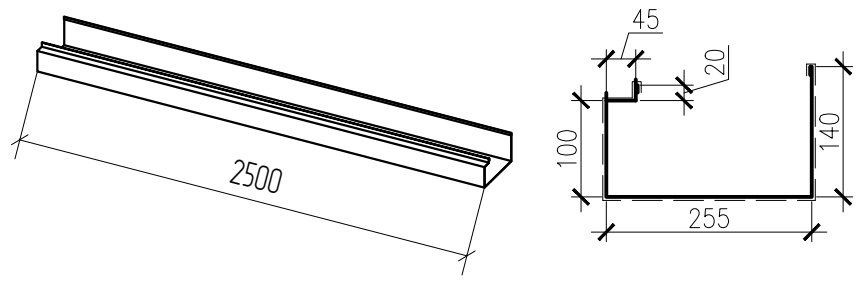
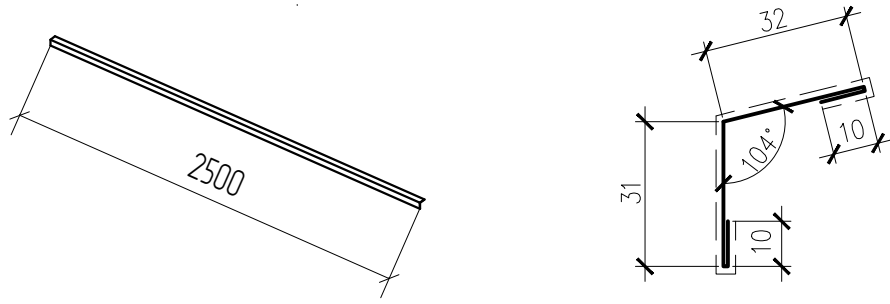
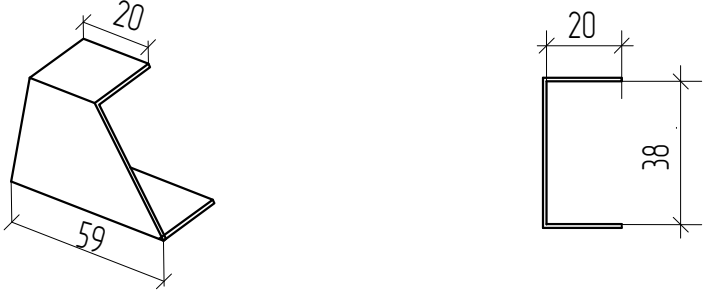
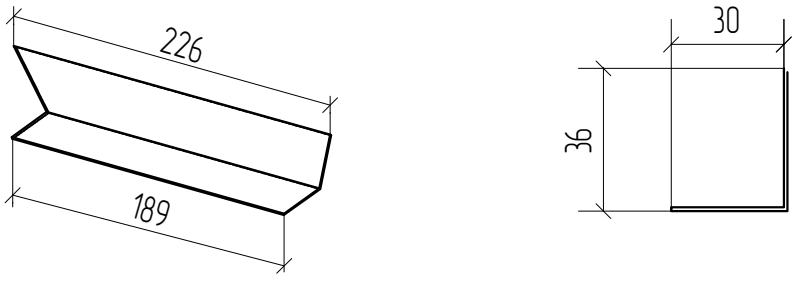
Гл.сварщик

Взам. инв. №

Подп. и дата

Инв. № подл.

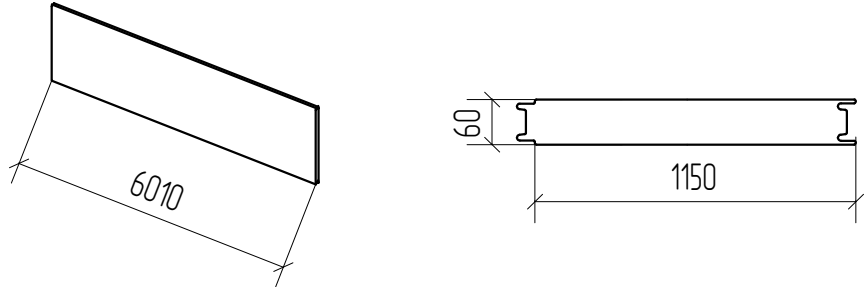
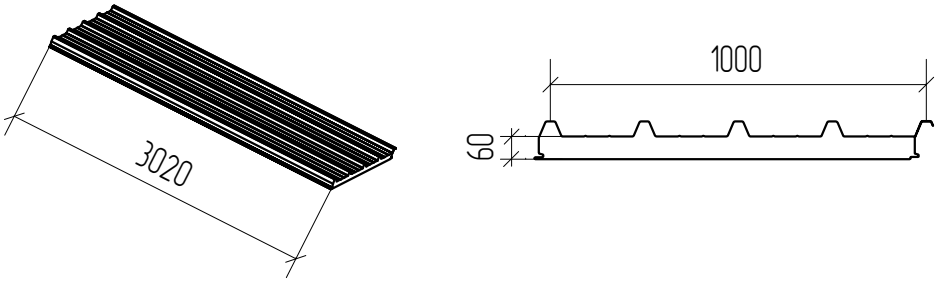
Таблица 2 Состав комплекта нащельников (продолжение)

Наименование	Артикул	Эскиз	Характеристика			Количество, шт
			Цвет	Структура	Толщина металла, мм	
Нащельник дверной	SE/V-P-10-0.40/ PLST-7016-(20* 20*55*15)/2500		Ral 7016	Под дерево	0,40	3
Нащельник коньковый	SE/V-OC-6-0.40/ PLST-7016-(111* 112/152)/2500		Ral 7016	Под дерево	0,40	5
Нащельник воротный	SE/V-US-26-0.40 /PLST-7016-(20* 45*100*255*140) /2500		Ral 7016	Под дерево	0,40	5
Нащельник стыковой	SE/V-OC-6-0.40/ PLST-7016-(31* 32/104)/2500		Ral 7016	Под дерево	0,40	2
Нащельник заглушка	24-60-GFR -RAL7016-0,4		Ral 7016	Под дерево	0,40	50
Нащельник коньковая заглушка	113-НЩ-24 -7016-0,4-М		Ral 7016	Под дерево	0,40	50

Согласовано
Гл.технолог
Гл.сборщик
Взам. инв. №
Подп. и дата
Инв. № подл.

Спецификация поставки

Таблица 3 Состав комплекта панелей

Наименование	Артикул	Эскиз	Характеристика					Количество, шт	
			Цвет (снаружи/внутри)	Структура (снаружи/внутри)	Дизайн (снаружи/внутри)	Тип утеплителя	Толщина утеплителя, мм		Толщина металла (снаружи/внутри), мм
Панель стенная 6010	PS/V-B5-6P3FZ2 /W/T11/W/T11 -S60/0.40-S60/ 0.40/PRINT24 -GLK/SP21-9003		GoldenOak/ Ral 9003	Под дерево/ под дерево	Трапеция 50/11 / трапеция 50/11	Пенополи защипанурат	60	0,4 / 0,4	9
Панель кровельная 3020	PK/V-A0-6P3HR2/ W/TG/T11-S100/ 0.40-S100/0.40/ SP21-7016/ SP21-9003		Ral 7016/ Ral 9003	Под дерево/ под дерево	Трапеция/ трапеция 50/11	Пенополи защипанурат	60	0,4 / 0,4	12

Согласовано
Гл.технолог
Гл.сварщик

Взам. инв. №

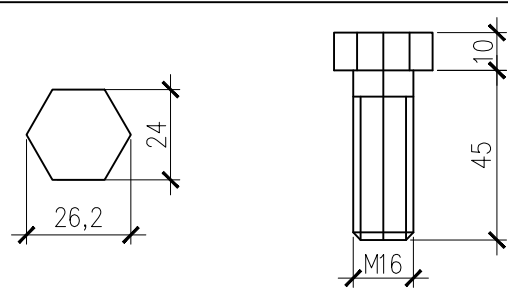
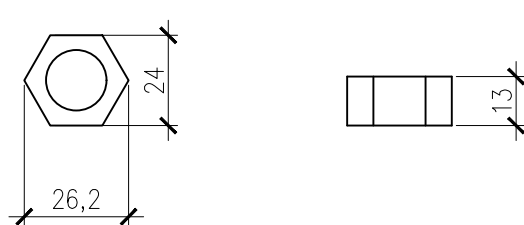


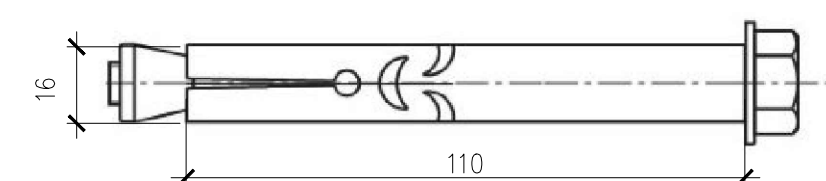
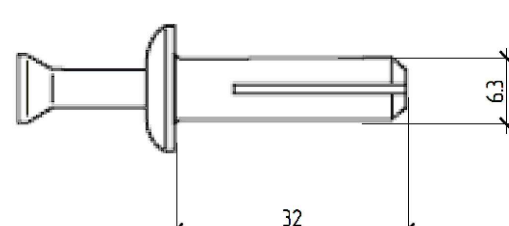
Подп. и дата

Инв. № подл.

--	--	--	--	--	--

Спецификация поставки

Таблица 4 Состав комплекта монтажного

Наименование	Артикул	Эскиз	Цвет	Количество, шт
Болт М16	152-740		Оцинкованный	375
Гайка М16	153-512		Оцинкованный	375
Гровер М16	ДНМ0312		Оцинкованный	375
Шайба М16	ДНМ0364		Оцинкованный	375
Анкер М12	1414-3		Оцинкованный	28
Дюбель 6,3x32	151-71		Оцинкованный	50

Согласовано

Гл.технолог
Гл.сварщик

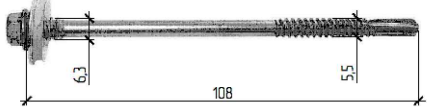
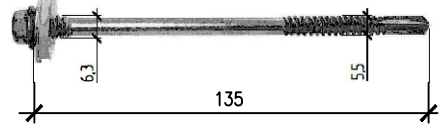
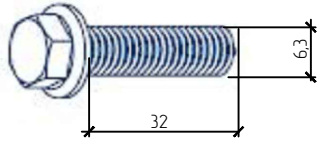
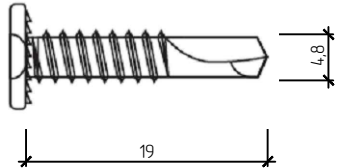
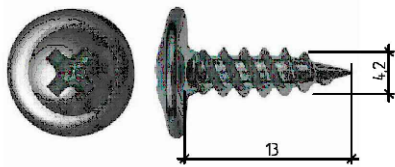

Взам. инв. №

Подп. и дата

Инв. № подл.

Спецификация поставки

Таблица 4 Состав комплекта монтажного (продолжение)

Наименование	Артикул	Эскиз	Цвет	Количество, шт
Саморез 5,5x108	164-612		Оцинкованный	130
Саморез 5,5x135	164-881		Ral 7016	160
Саморез 6,3x32	14017		Оцинкованный	100
Саморез 4,8x19	164-643		Оцинкованный	200
Саморез 4,2x13	164-880		Ral 7016	800
Пена монтажная	МПКР15	 Объем 625 мл	Не окрашенный	15

Согласовано
Гл.технолог
Гл.сварщик


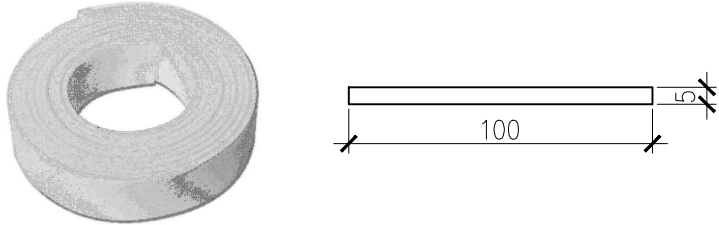
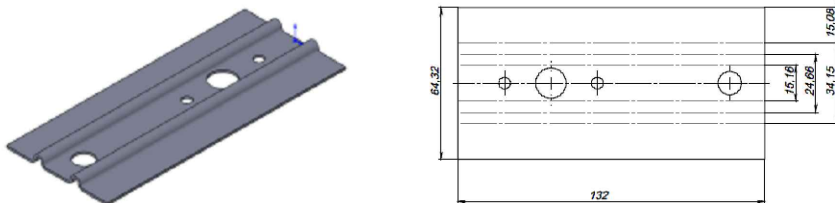



Взам. инв. №

Подп. и дата

Инв. № подл.

Спецификация поставки

Таблица 4 Состав комплекта монтажного (продолжение)

Наименование	Артикул	Эскиз	Цвет	Количество, шт
Герметик	1398-94	 <p>Объем 300 мл</p>	Не окрашенный	15
Лента уплотнительная	4167-14		Не окрашенный	8
Комплект монтажных пластин	1629-10		Оцинкованный	1 комплект (6 пластин в комплекте и саморезы к ним)
Штрих-корректор Ral 9003	TUP-RAL9003	 <p>Объем 10 мл</p>	Ral 9003	1
Штрих-корректор Ral 8003	TUP-RAL8003cz	 <p>Объем 10 мл</p>	Ral 8003	1
Штрих-корректор Ral 7016	TUP-RAL7016	 <p>Объем 10 мл</p>	Ral 7016	1

Согласовано
Г.И.Технолог
Г.И.Сварщик

Взам. инв. №

Подп. и дата

Инв. № подл.

Спецификация поставки

Таблица 5 Состав комплекта дверного

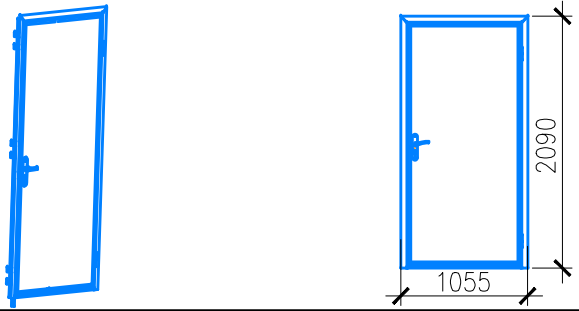
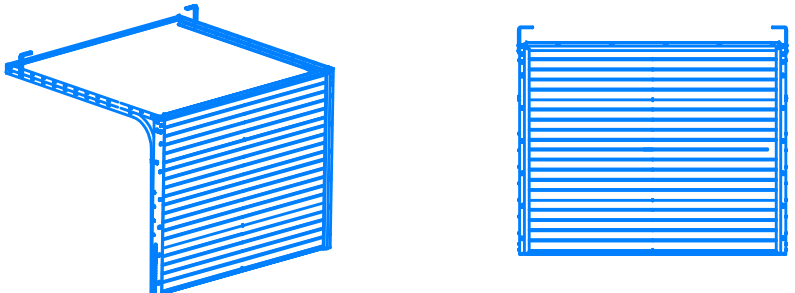
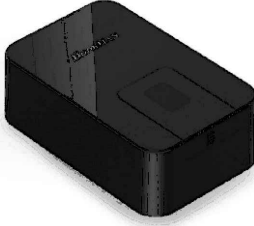

Наименование	Артикул	Эскиз	Цвет (снаружи/внутри)	Количество, шт
Комплект дверной	D-980-E/ GS/GS/7016 /R/N/SV		Ral 7016 / Ral 7016	1

Таблица 6 Состав комплекта воротного*


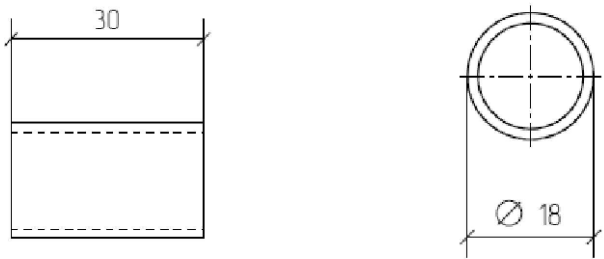
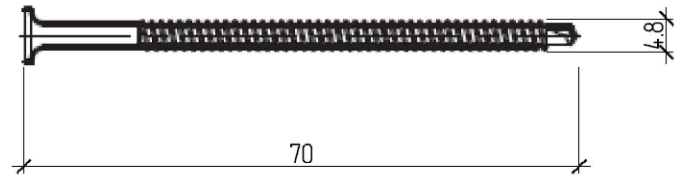
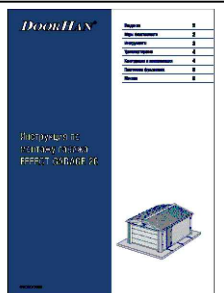
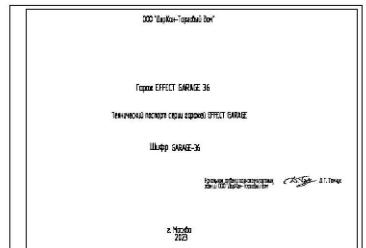
Наименование	Артикул	Эскиз	Цвет (снаружи/внутри)	Количество, шт	Примечание
Комплект воротный	-		Ral 7016 / Ral 9003	1	В состав спецификации по гаражу не входят продаются отдельными позициями
Привод SE-1000PROKIT	-		Черный	1	В состав спецификации по гаражу не входят продаются отдельными позициями
Пульт Transmitter 2-PRO	-		Черный	1	В состав спецификации по гаражу не входят продаются отдельными позициями

* - в комплект поставки не входит

Спецификация поставки

Инф. № подл. | Подл. и дата | Взам. инб. № | Гл.технолог | Гл.сборщик | Согласовано

Таблица 7 Состав комплекта брендирования

Наименование	Артикул	Эскиз	Цвет	Количество, шт
Логотип	ZLR-ОПЗ-163-ЛОГО		Нержавеющая сталь	1
Цилиндр	163-0514		Нержавеющая сталь	6
Саморез 4,8x70	FE0037-ZIC-L70		Оцинкованный	6
Инструкция	-		Электронная версия	1
Технический паспорт серии гаражей EFFECT GARAGE	-		Электронная версия	1

Согласовано
Гл.технолог
Гл.сборщик

Взам. инв. №

Подп. и дата

Инв. № подл.

--	--	--	--	--	--	--	--

Спецификация поставки

Общие данные

1. Гараж предназначен для установки в I-IV снеговых районах, I-IV ветровых районах в соответствии с СП20.13330.2016, с сейсмичностью района строительства не более 8 баллов по СП 14.13330.2018, для нормальных температурно-влажностных условий. Расчетное значение веса снегового покрова для IV снегового района по СП20.13330.2016 – 280 кг/м², Нормативное значение ветрового давления для IV ветрового района по СП20.13330.2016 – 48 кг/м², Класс сооружения – КС-2, Степень огнестойкости здания – не нормируется, Класс конструктивной пожарной опасности – С1, Уровень ответственности конструкций – нормальный, Степень агрессивного воздействия среды – неагрессивная.
Дополнительные нагрузки на кровлю 15кг/м².

2. Конструктивные решения

Основной несущей конструкцией каркаса является однопролетная, одноэтажная, двухскатная рама. Колонны шарнирно соединены с балкой покрытия и фундаментом. Для обеспечения поперечной жесткости рам установлены распорки в уровне карниза. Для обеспечения продольной жесткости установлены связи в кровле и стенах. Несущей конструкцией гаража является стальной каркас. Колонны, связи, балки и прогоны гаража выполнены из гнутого С-образного профиля из стали марки С350. Убирать, изменять, перемещать основные и второстепенные несущие конструкции каркаса гаража не допускается. Изменять положение дверных проемов можно по согласованию с производителем домокомплекта.

Для одного болтового соединения используется:

- Болт М16 – 1 шт
- Гайка М16 – 1 шт
- Шайба М16 – 1шт
- Гройвер М16 – 1 шт

Размер гаража:

- ширина – 6010мм;
- длина – 6170мм;
- высота до низа балки – 2208мм;
- шаг рам – 2952мм;
- Уклон кровли – 25%.

В качестве ограждающих конструкций стен применяются PIR сэндвич-панели:

- кровельные толщиной 60мм, шириной 1000мм;
 - стеновые толщиной 60мм, шириной 1150мм для Сталицы, шириной 1190мм для Новосибирска.
- Стеновые панели имеют горизонтальную раскладку

Цветовые решения:

- панели кровли (снаружи/внутри) – Ral7016/Ral9003;
- панели стен (снаружи/внутри) – GoldenOak/Ral9003 ;
- нащельники – RAL7016.

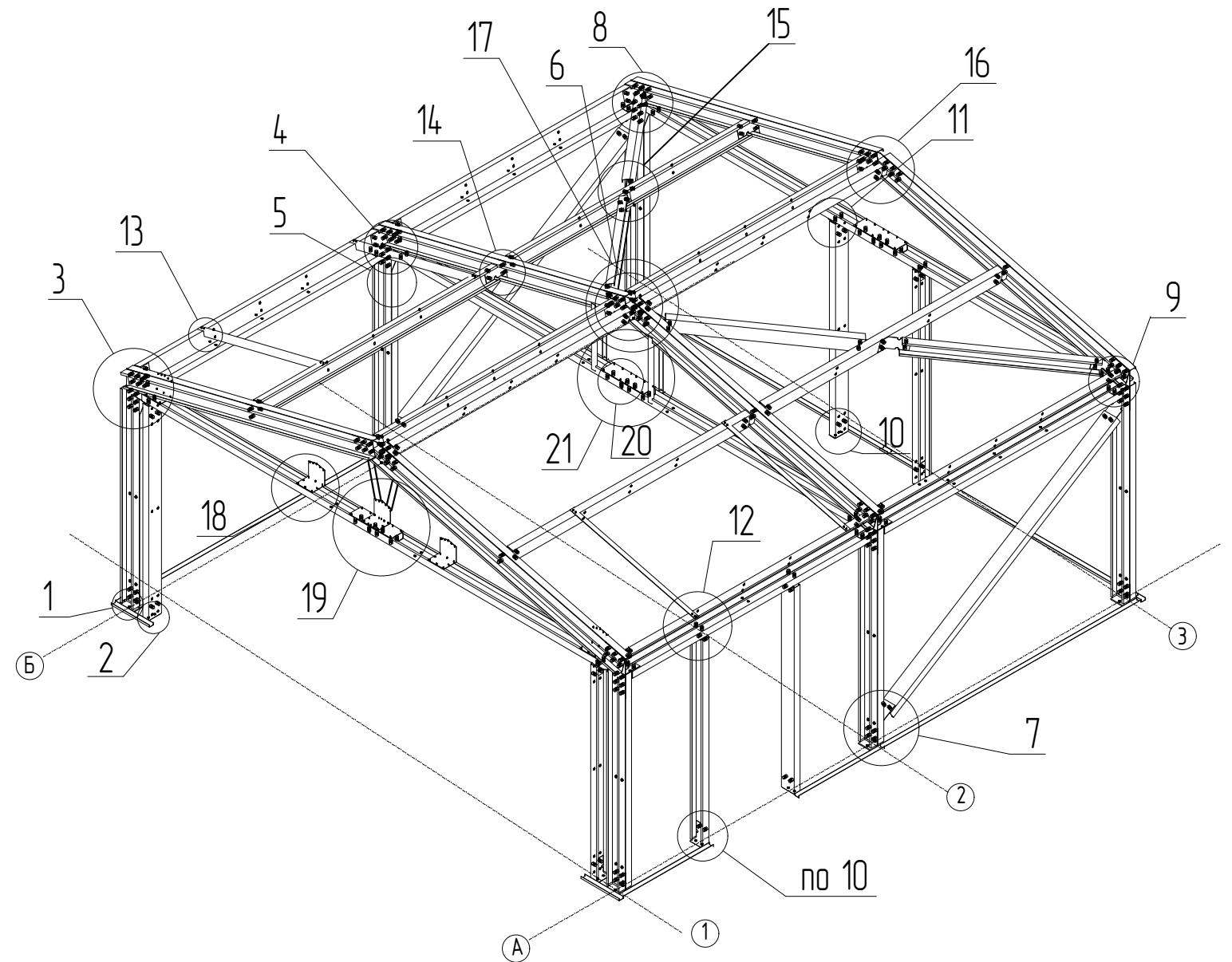
3. Указания по монтажу

Монтаж и установку гаража выполнять в соответствии с "Инструкцией по монтажу гаража EFFECT GARAGE 36"

4. Все работы производить в соответствии с главой 4.1 СНиП 12-03-2001 и 4.2 СНиП 12-04-2002 Безопасность труда в строительстве.

5. Перехлест нащельников между собой должен быть 40мм. Все стыки нащельников прогерметизировать. При необходимости нащельники соединить саморезами 4,2x13 между собой. Подгонку нащельников, их обрезку и подрезку в необходимых случаях производить по месту.

6. В местах сопряжения панелей и каркаса уложить уплотнительную ленту 100x5мм.



Расчетные нагрузки на фундамент

	Постоянные и кратковременные нагрузки				Сейсмические нагрузки		
	N, тс		Qx, тс	Qy, тс	N, тс	Qx, тс	Qy, тс
	max	min					
Опоры по оси 2	3,8	0,8	0,6	0,3	0,4	0,3	0,5
Опоры по оси 1, 3	2,3	0,7	0,2	0,2	0,4	0,2	-

GARAGE-36-NEW								
Технический паспорт серии гаражей EFFECT GARAGE								
Изм.	Кол.уч.	Лист	№ док.	Подп.	Дата			
Разраб.		Варавина А.А.			19.12.2024			
Проверил		Ханин А.Д.			19.12.2024			
Теплое исполнение						Стадия	Лист	Листов
						Р	14	35
Общие данные; Схема маркировки узлов; Расчетные нагрузки на фундамент						ООО "ДорХан"		
Н.контр.								

Согласовано

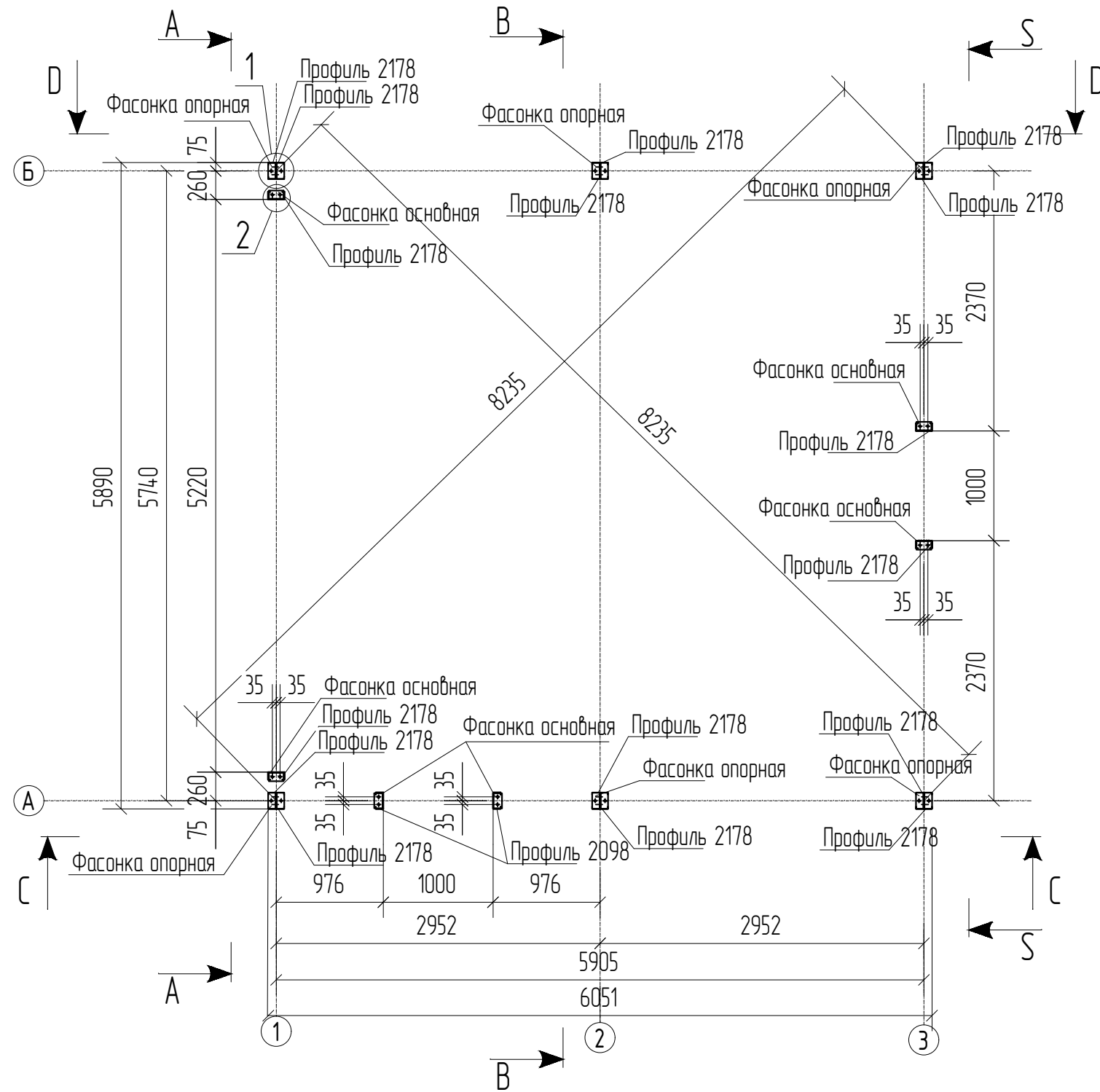
Гл.технолог
Гл.сварщик

Взам. инв. №

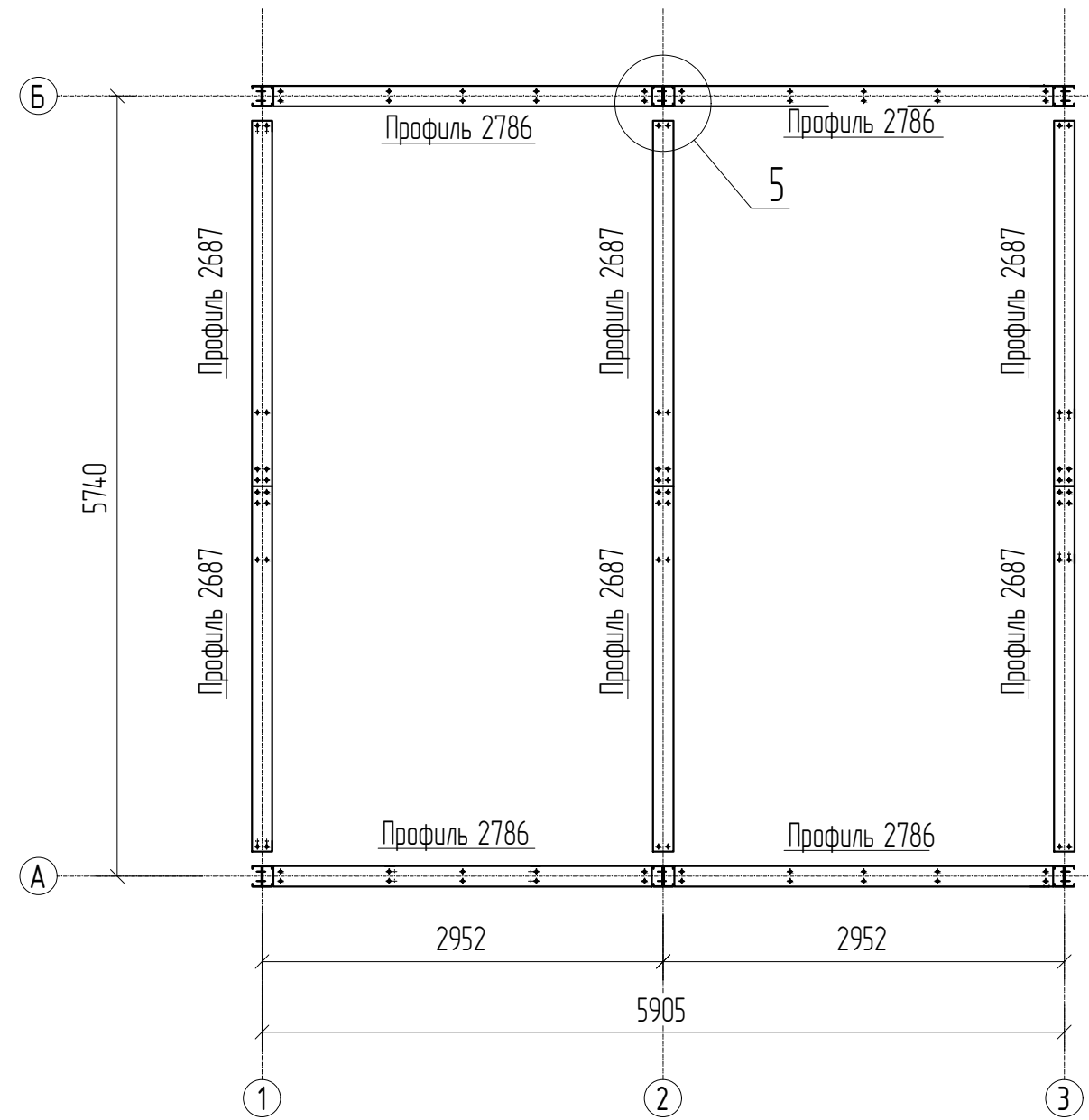
Подп. и дата

Инв. № подл.

План на отм +0,000



План на отм +2,210

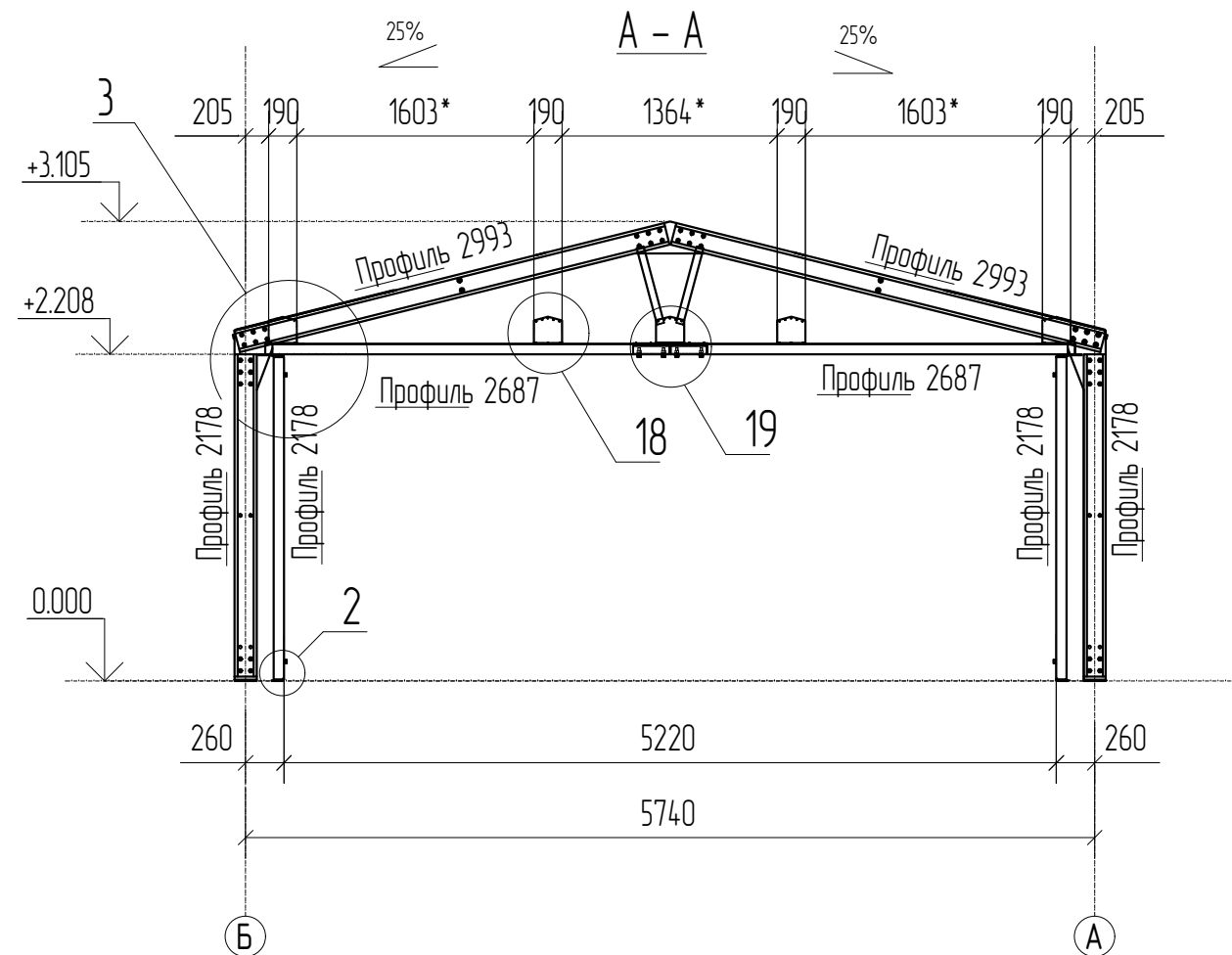
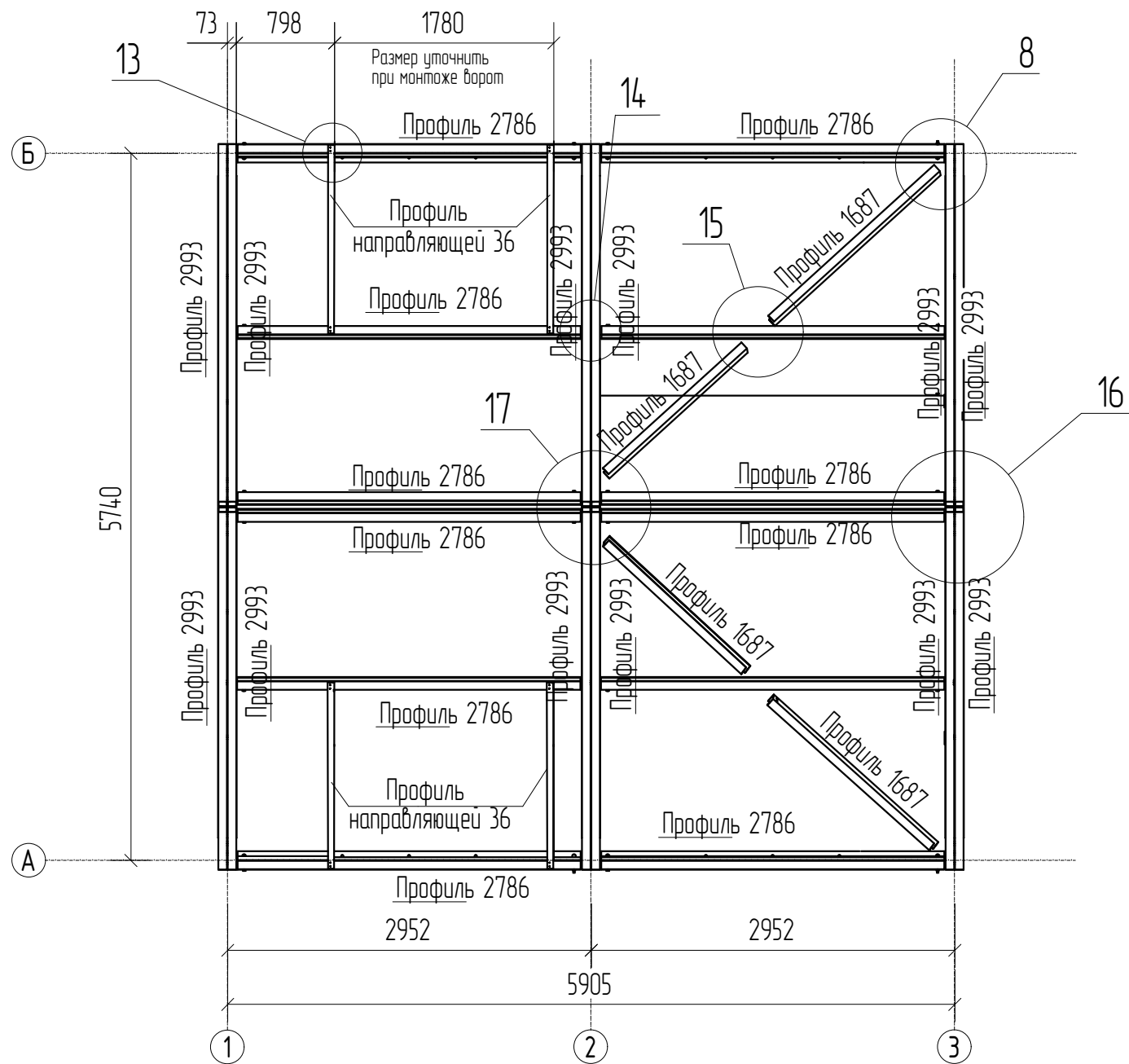


1. Примечания см. на листе 4

Согласовано	Гл.технолог	Гл.сварщик
Взам. инв. №	Подп. и дата	Инв. № подл.

GARAGE-36-NEW					
Технический паспорт серии гаражей EFFECT GARAGE					
Изм.	Кол.чч.	Лист	№ док.	Подп.	Дата
Разраб.		Заравина А.А.			19.12.2024
Проверил		Ханин А.Д.			19.12.2024
Теплое исполнение					Стадия
План на отм. 0,000 ; План на отм. +2,210 ;					Р
ООО "ДорХан"					Лист
Н.контр.					Листов
					Р
					15
					35

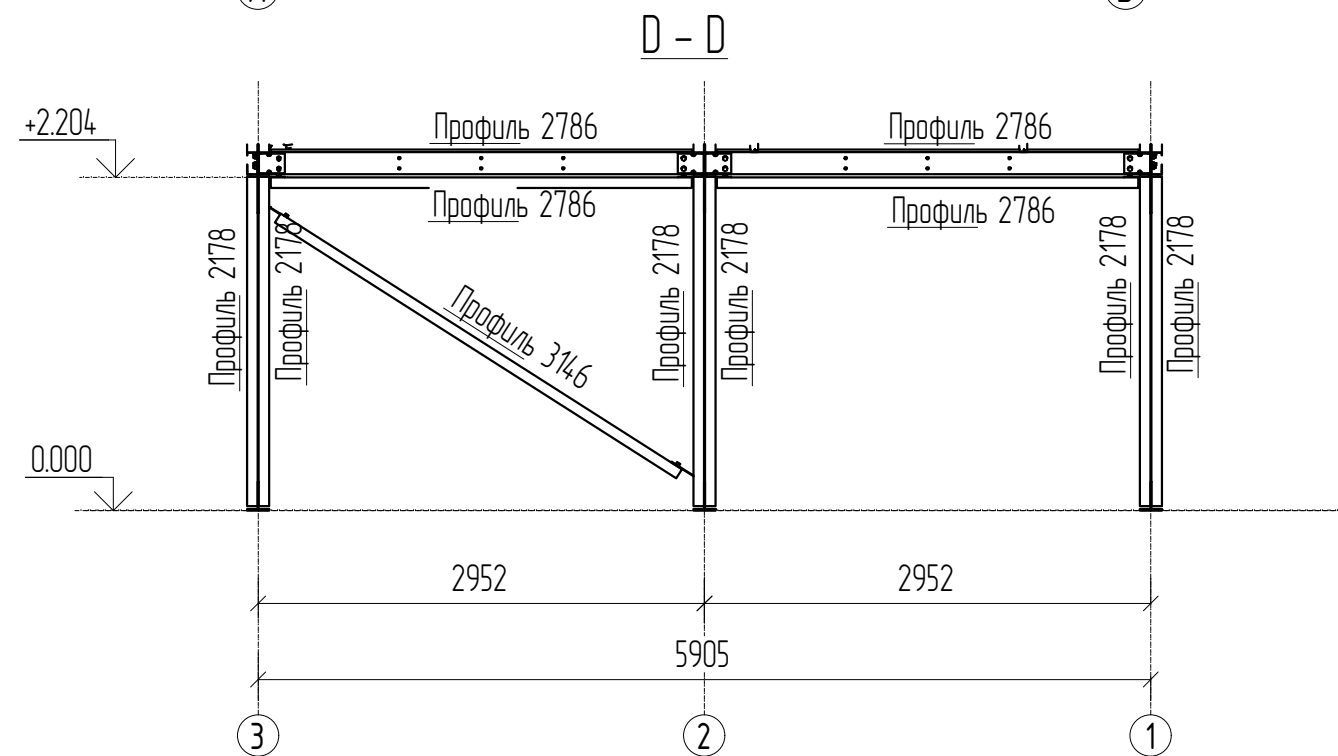
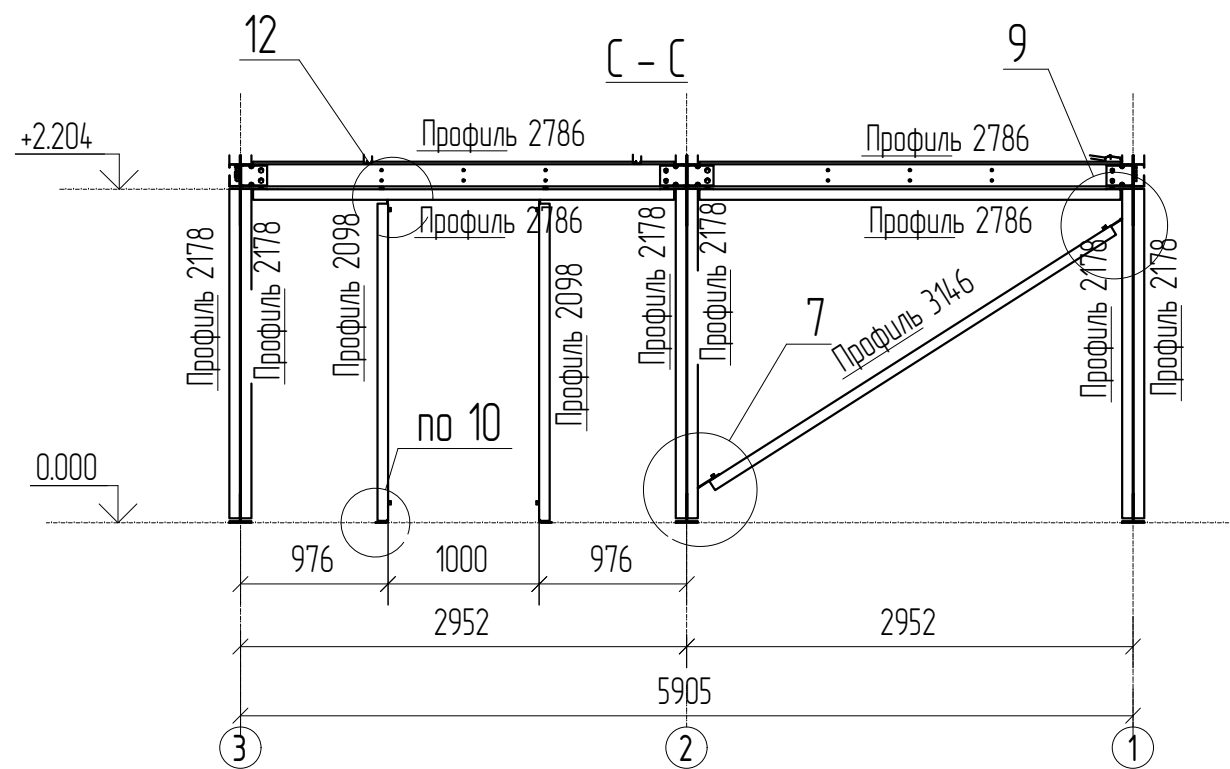
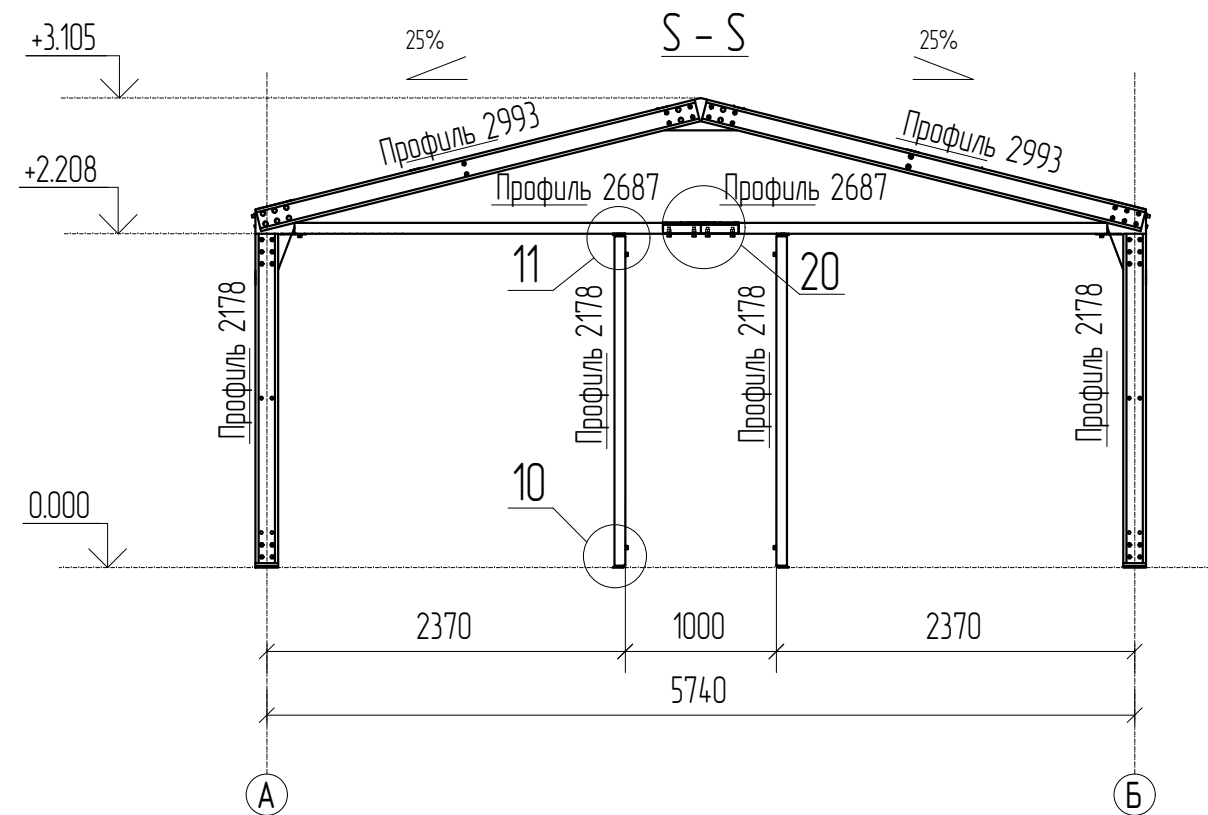
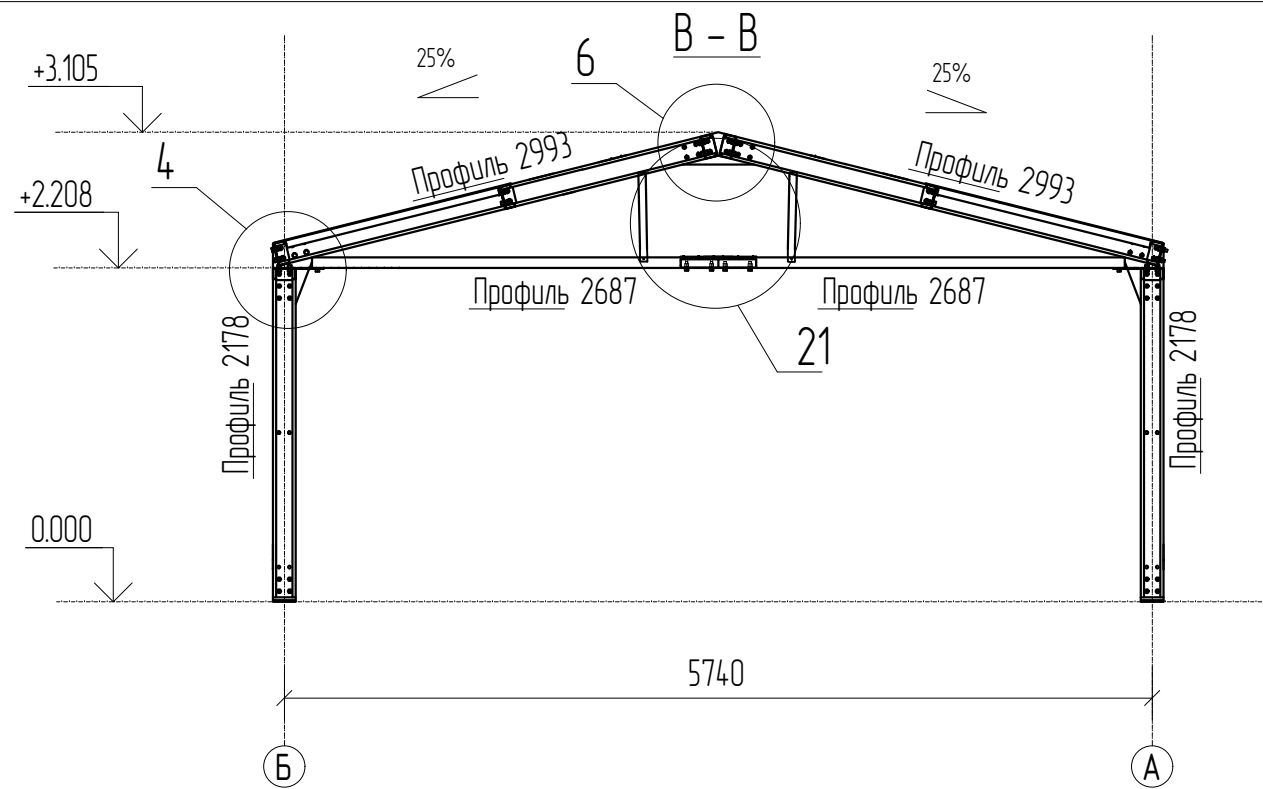
План кровли



- 1. Примечания см. на листе 4
- 2 * - данный размер уточнить при монтаже ворот

Согласовано		Взам. инв. №	
Гл.технолог		Подп. и дата	
Гл.сварщик		Инв. № подл.	

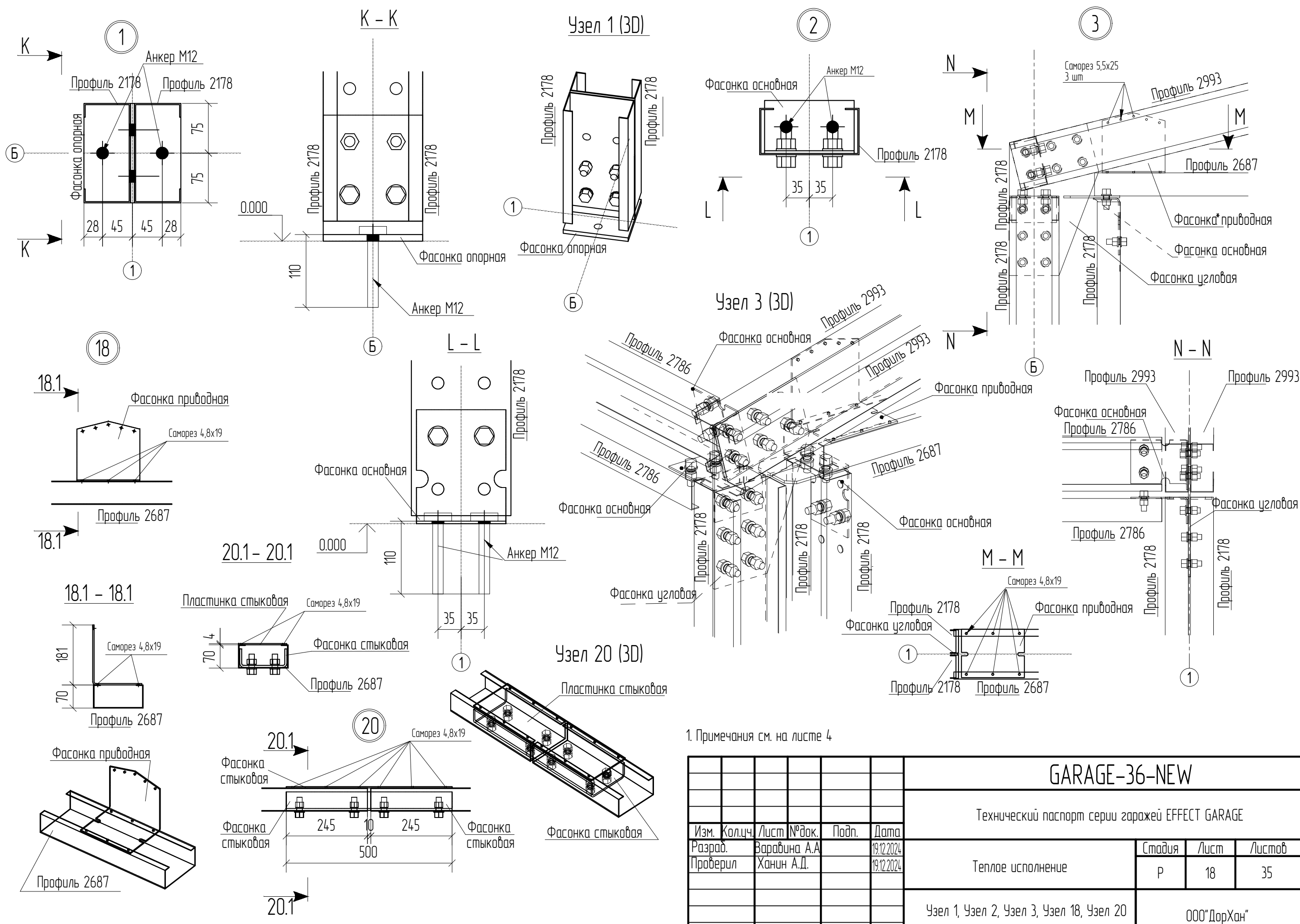
GARAGE-36-NEW					
Технический паспорт серии гаражей EFFECT GARAGE					
Изм.	Кол.ч.	Лист	№ док.	Подп.	Дата
Разраб.		Варабина А.А.			19.12.2024
Проверил		Ханин А.Д.			19.12.2024
Теплое исполнение					Стадия Р
План кровли; разрез А-А					Лист 16
ООО "ДорХан"					Листов 35
Н.контр.					



1. Примечания см. на листе 4

Согласовано	Гл.технолог	Гл.сварщик
Инв. № подл.	Подп. и дата	Взам. инв. №

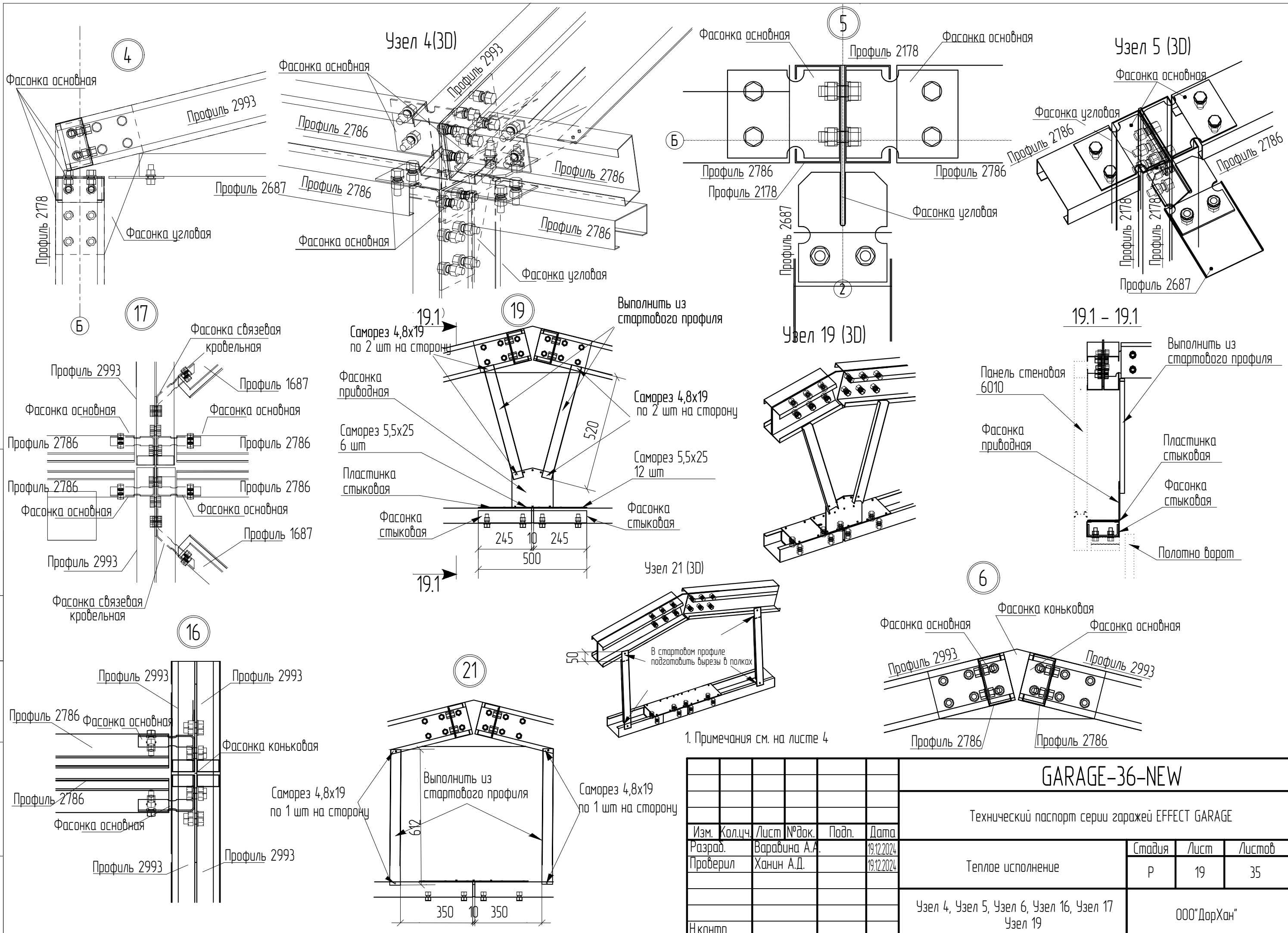
GARAGE-36-NEW					
Технический паспорт серии гаражей EFFECT GARAGE					
Изм.	Кол.ч.	Лист	№ док.	Подп.	Дата
Разраб.		Зарабина А.А.			19.12.2024
Проверил		Ханин А.Д.			19.12.2024
Теплое исполнение				Стадия	Лист
Разрезы В-В, С-С, D-D, S-S				Р	35
				ООО "ДорХан"	



1. Примечания см. на листе 4

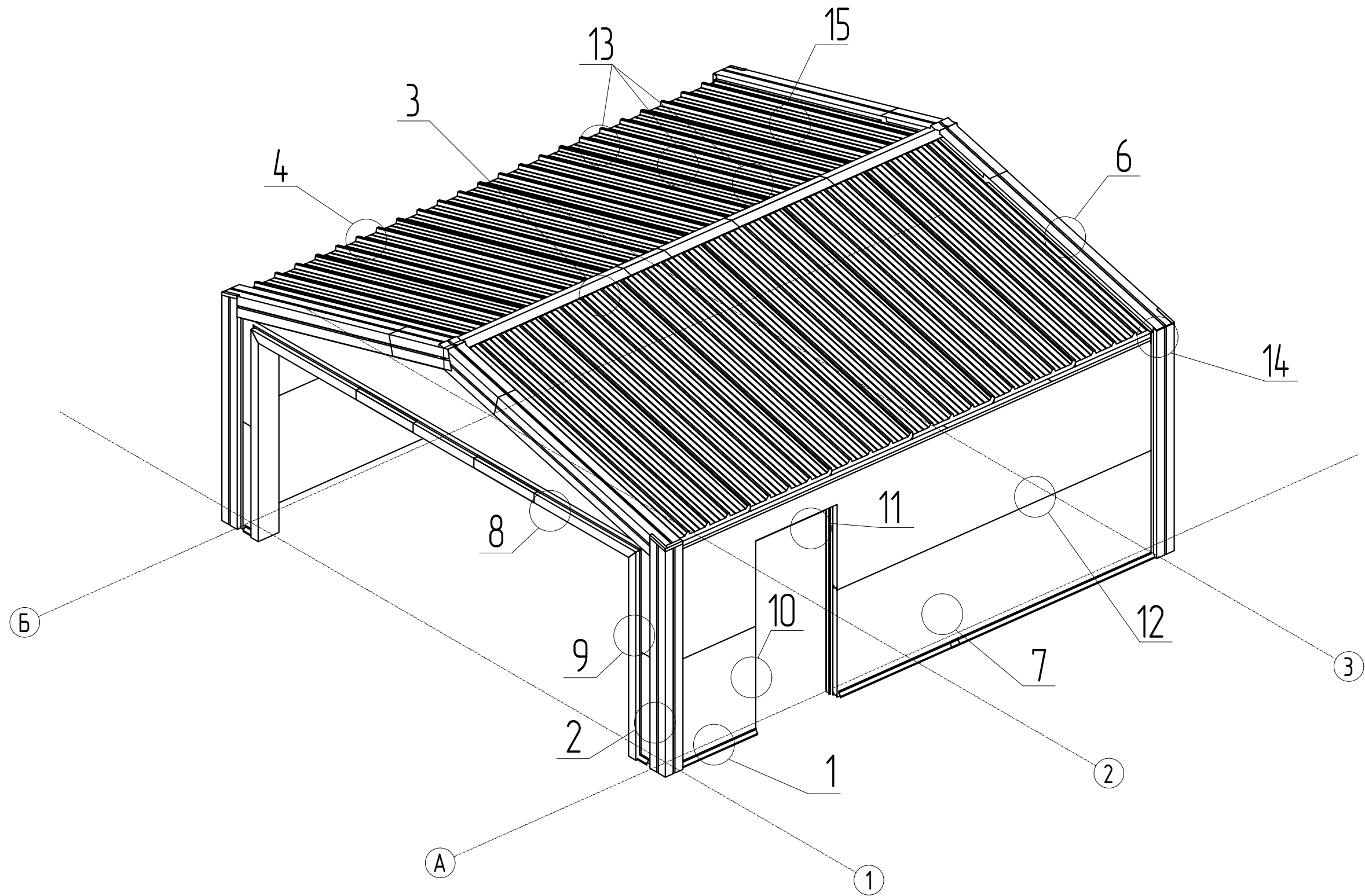
GARAGE-36-NEW					
Технический паспорт серии гаражей EFFECT GARAGE					
Изм.	Кол.ч.	Лист	№ док.	Подп.	Дата
Разраб.		Зарабина А.А			19.12.2024
Проверил		Ханин А.Д.			19.12.2024
Теплое исполнение					
Узел 1, Узел 2, Узел 3, Узел 18, Узел 20					
ООО "ДорХан"					

Согласовано	Гл.технолог	Гл.сборщик
Взам. инв. №		
Подп. и дата		
Инв. № подл.		



Согласовано	Г.технолог	Г.сварщик
Инв. № подл.	Подп. и дата	Взам. инв. №

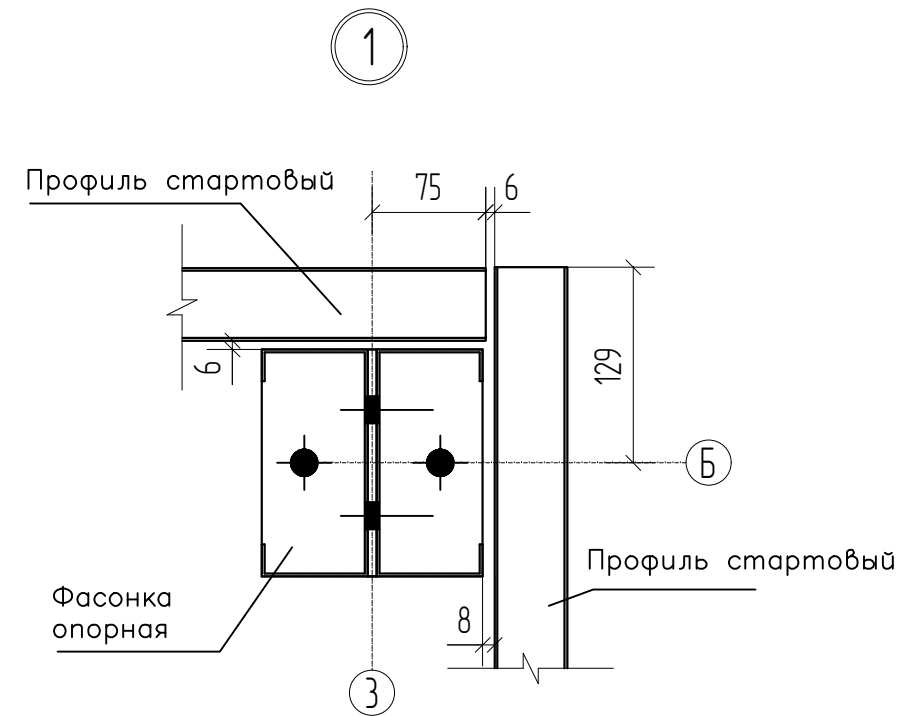
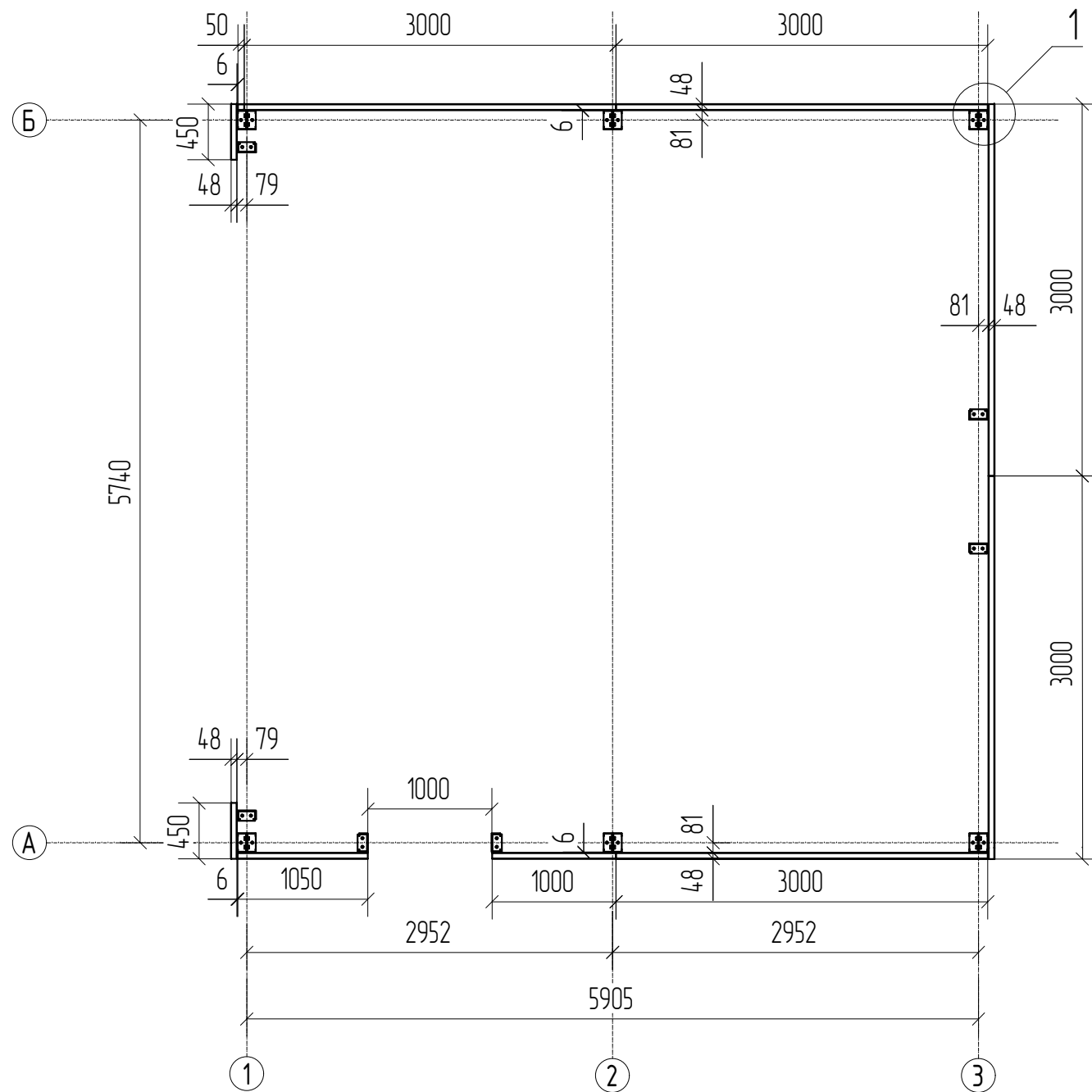
GARAGE-36-NEW					
Технический паспорт серии гаражей EFFECT GARAGE					
Изм.	Кол.ч.	Лист	№ док.	Подп.	Дата
Разрад.	Варавина А.А.	19.12.2024			
Проверил	Ханин А.Д.	19.12.2024			
Теплое исполнение			Стадия	Лист	Листов
Узел 4, Узел 5, Узел 6, Узел 16, Узел 17 Узел 19			Р	19	35
Н.контр.			ООО "ДорХан"		



Создано			
Гл.технолог			
Гл.сварщик			
Взам. инв. №			
Подп. и дата			
Инв. № подл.			

						GARAGE-36-NEW					
						Технический паспорт серии гаражей EFFECT GARAGE					
Изм.	Кол.ч.	Лист	№ док.	Подп.	Дата	Теплое исполнение	Стадия	Лист	Листов		
Разраб.					19.12.2024		Р	21	35		
Проверил					19.12.2024						
						Монтажная схема (3d) ограждающих конструкций	ООО "ДорХан"				
Н.контр.											

План расположения профилей стартовых на отм. +0.000



Согласовано

Гл.технолог
Гл.сварщик

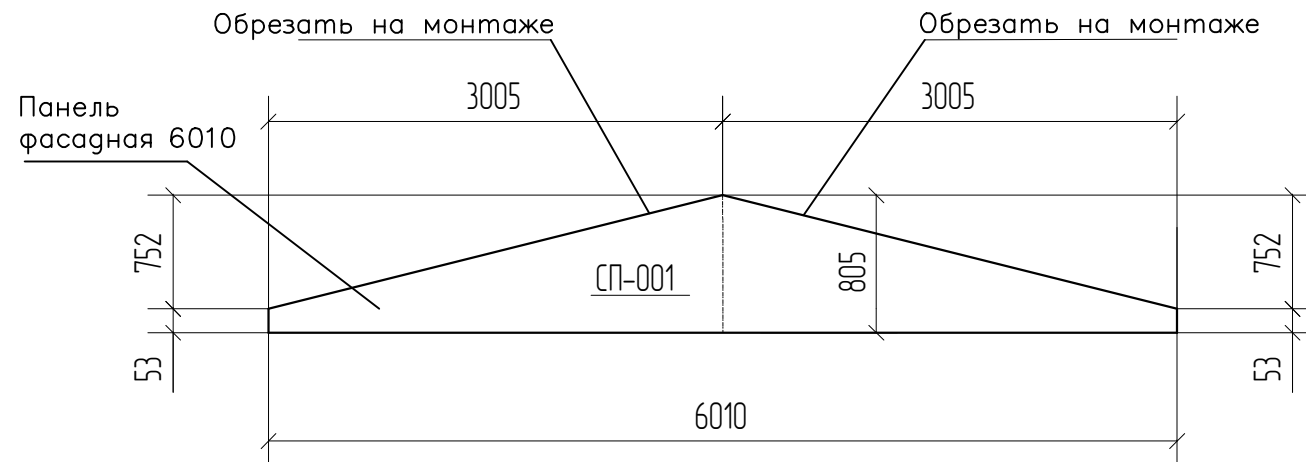
Взам. инв. №

Подп. и дата

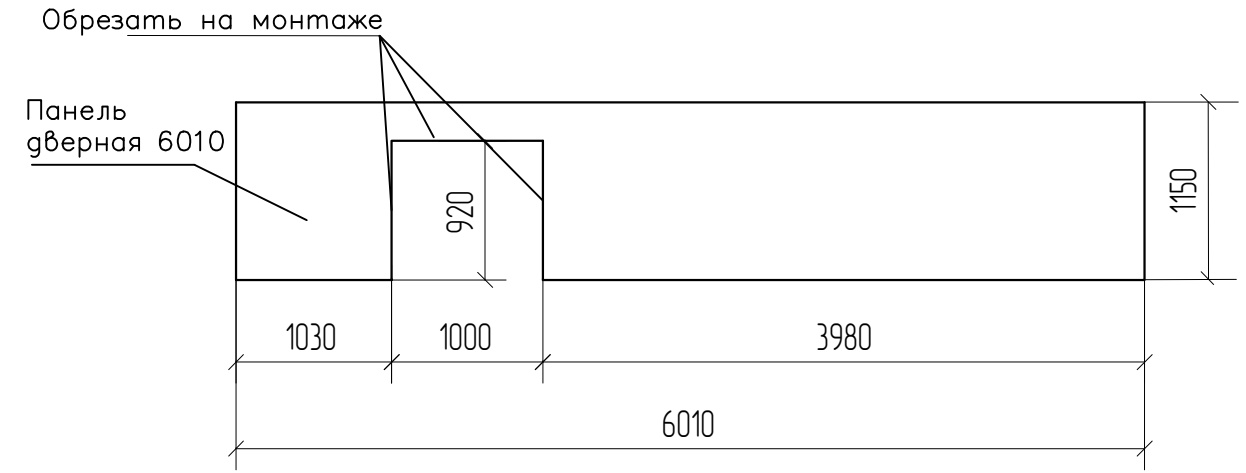
Инв. № подл.

						GARAGE-36-NEW				
						Технический паспорт серии гаражей EFFECT GARAGE				
Изм.	Кол.ч.	Лист	№ док.	Подп.	Дата	Теплое исполнение	Стадия	Лист	Листов	
Разраб.					19.12.2024		Р	22	35	
Проверил					19.12.2024					
						План расположения стартовых профилей 113-2000 на отм. +0.000		ООО "ДорХан"		
Н.контр.										

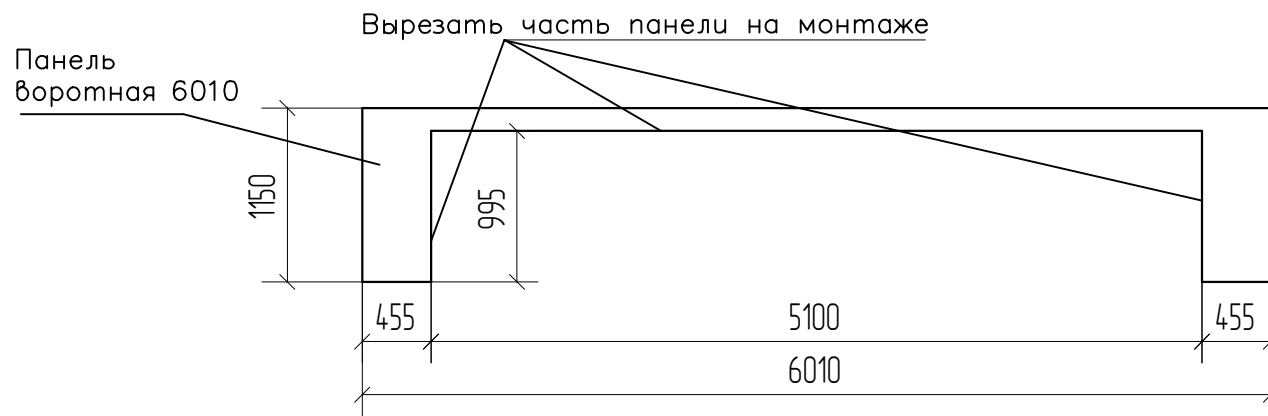
Выполнить из панели стеновой 6010 два раза



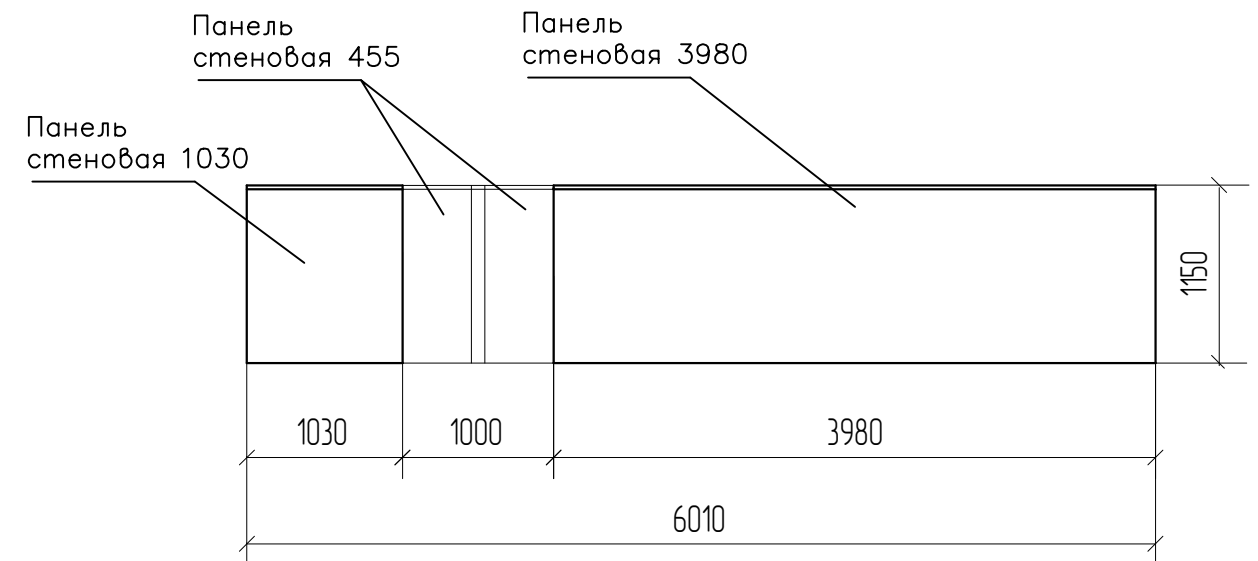
Выполнить из панели стеновой 6010



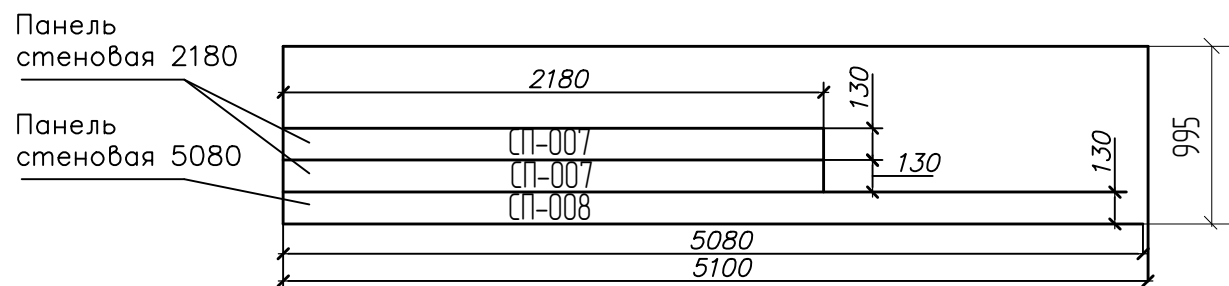
Выполнить из панели стеновой 6010



Выполнить из панели стеновой 6010



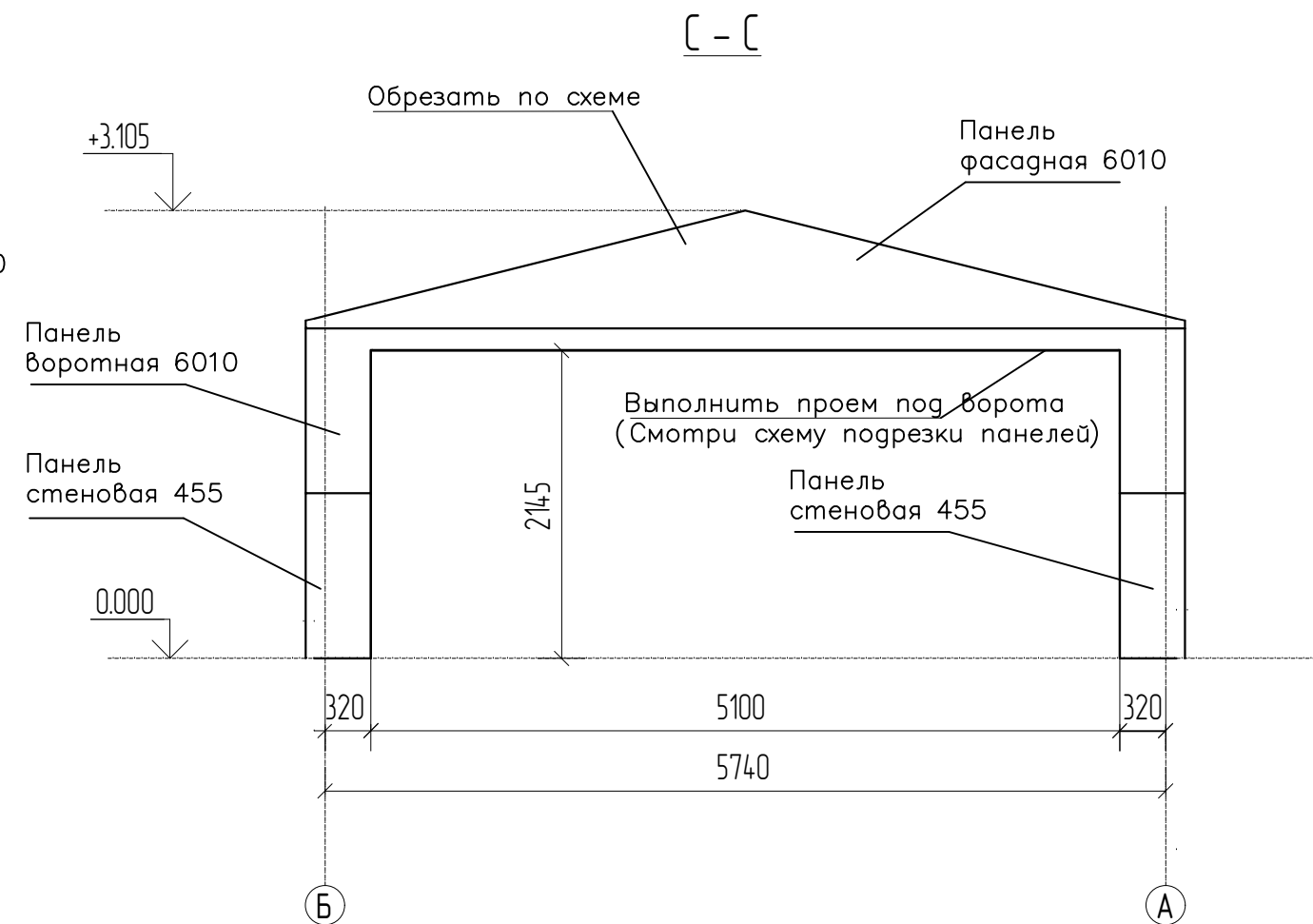
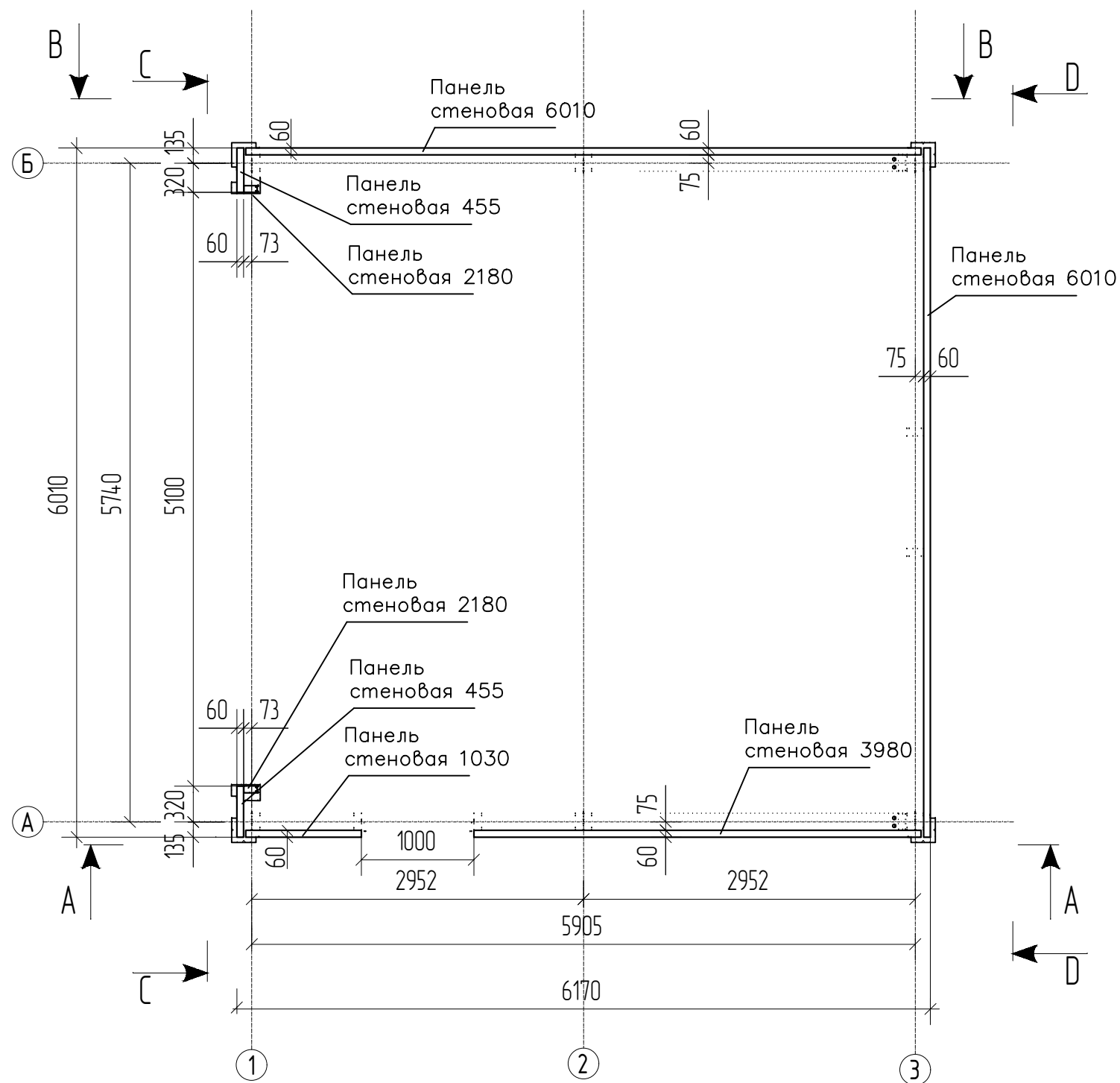
Выполнить из остатка панели воротной 6010



1. PIR бруски нарезаются в габарите 1000x60x60 из остатков стеновых панелей.

						GARAGE-36-NEW			
						Технический паспорт серии гаражей EFFECT GARAGE			
Изм.	Кол.ч.	Лист	№ док.	Подп.	Дата	Теплое исполнение	Стадия	Лист	Листов
Разраб.					19.12.2024		Р	23	35
Проверил					19.12.2024				
						Раскладка кровельных панелей			
						Обрезка панелей		ООО "ДорХан"	
Н.контр.									

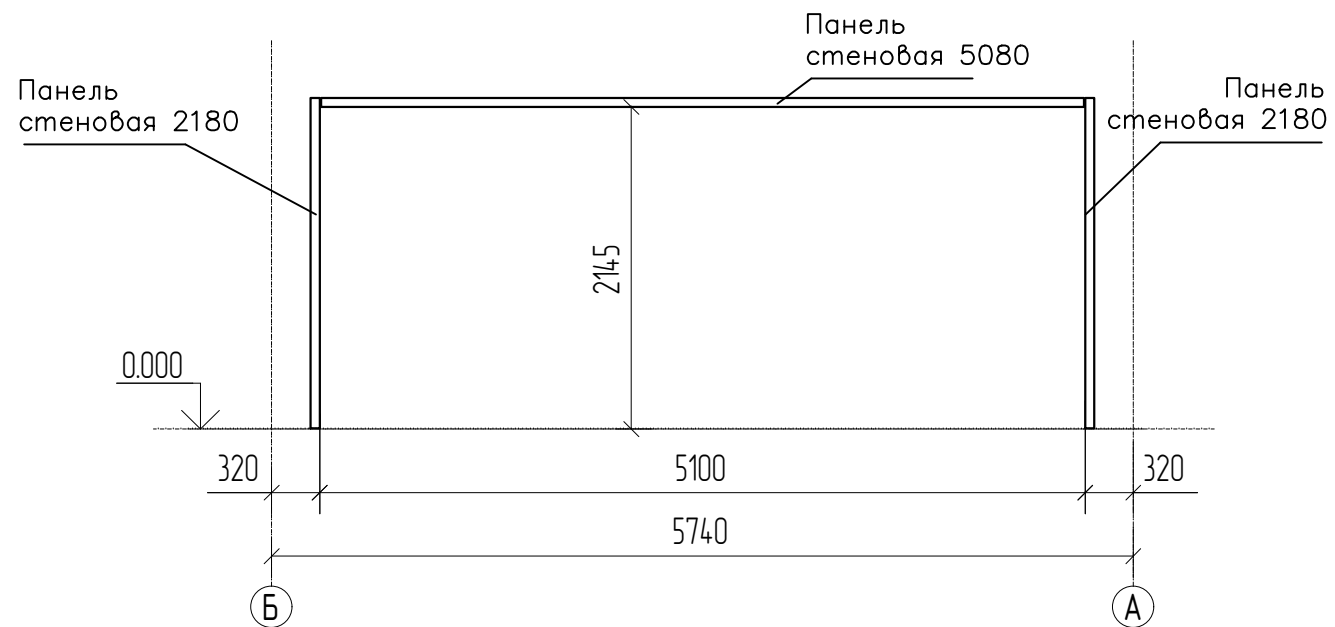
План на отм. +0.000



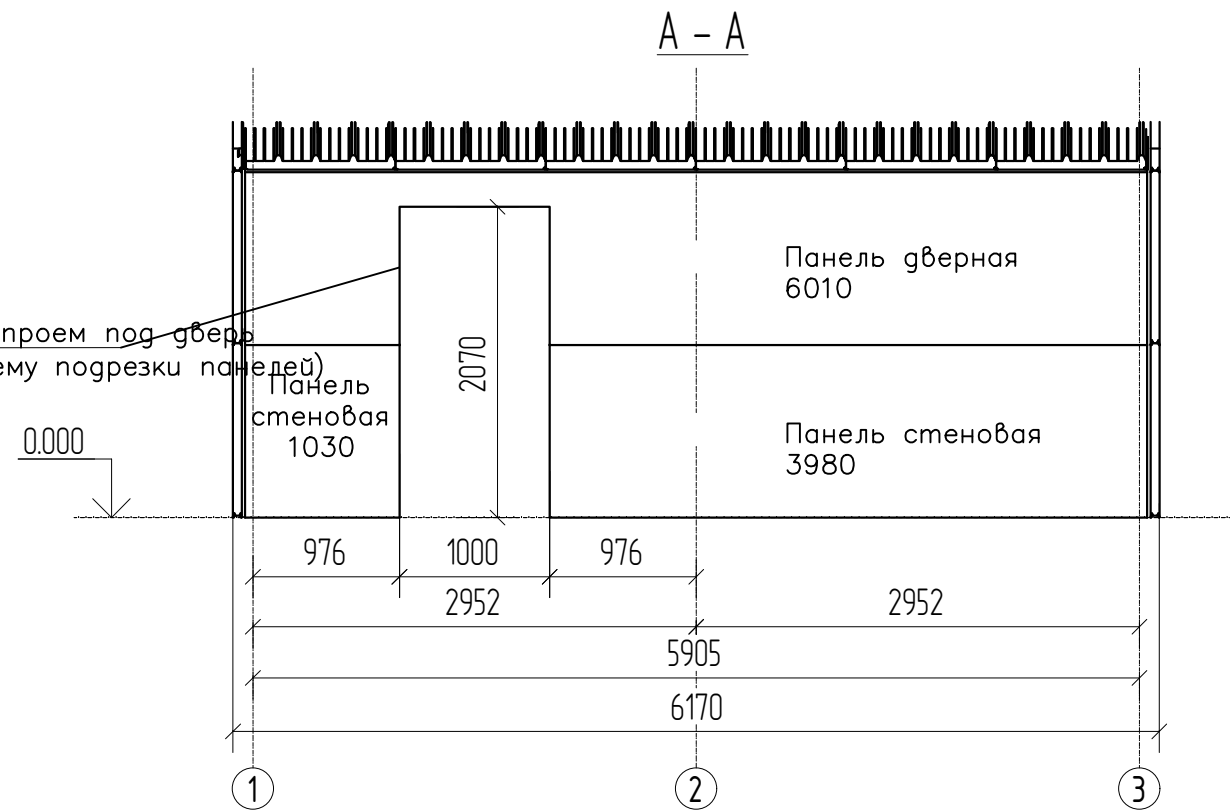
Согласовано			
Гл.технолог			
Гл.сварщик			
Взам. инв. №			
Подп. и дата			
Инв. № подл.			

GARAGE-36-NEW					
Технический паспорт серии гаражей EFFECT GARAGE					
Изм.	Кол.изм.	Лист	№ док.	Подп.	Дата
Разраб.		Варавина А.А.			19.12.2024
Проверил		Ханин А.Д.			19.12.2024
Теплое исполнение				Стадия	Лист
План на отм +0,000; Разрез С-С; Спецификация панелей				Р	24
Н.контр.				Листов	35
ООО "ДорХан"					

С - С
Обрамление проема ворот панелями



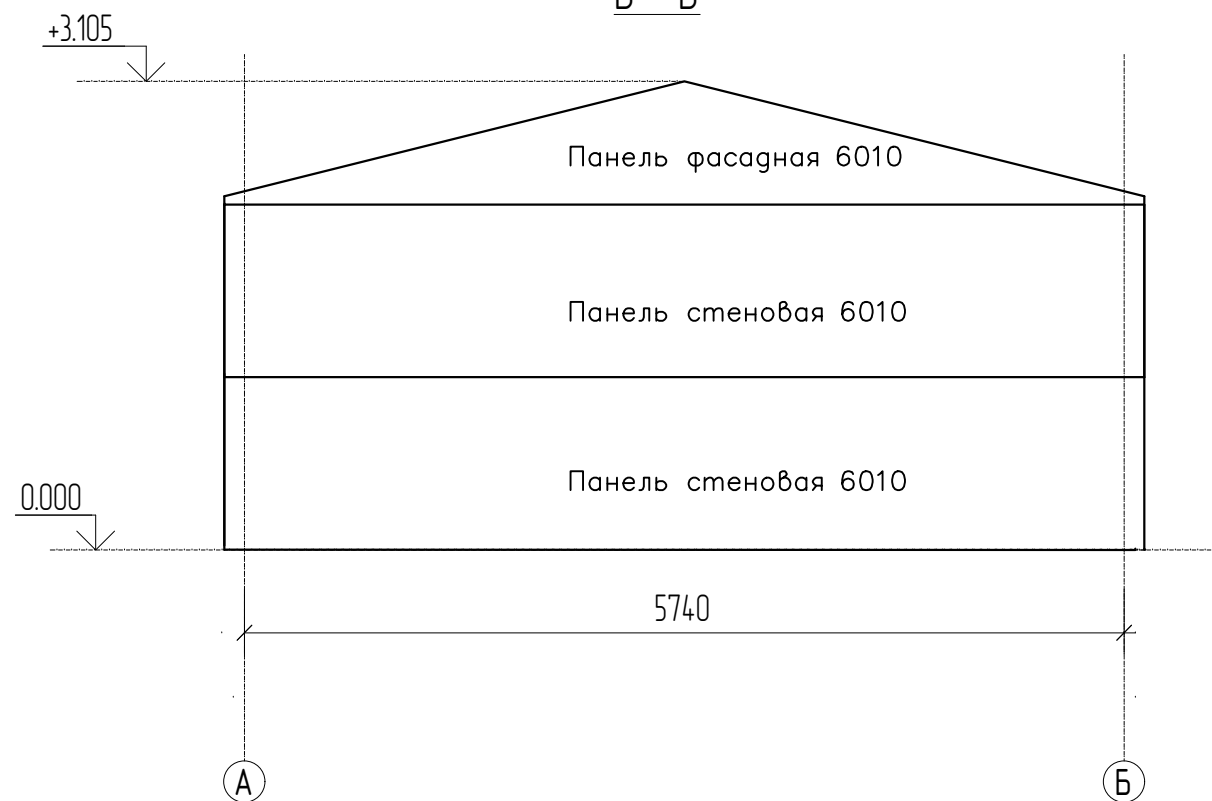
Выполнить проем под дверь
(Смотри схему подрезки панелей)



В - В



Д - Д



Согласовано

Гл.технолог

Гл.сварщик

Взам. инв. №

Подп. и дата

Инв. № подл.

						GARAGE-36-NEW			
						Технический паспорт серии гаражей EFFECT GARAGE			
Изм.	Кол.уч.	Лист	№ док.	Подп.	Дата	Теплое исполнение	Стадия	Лист	Листов
Разраб.					19.12.2024		Р	25	35
Проверил					19.12.2024	Разрезы А-А, В-В, Е-Е, D-D	ООО "ДорХан"		
Н.контр.									

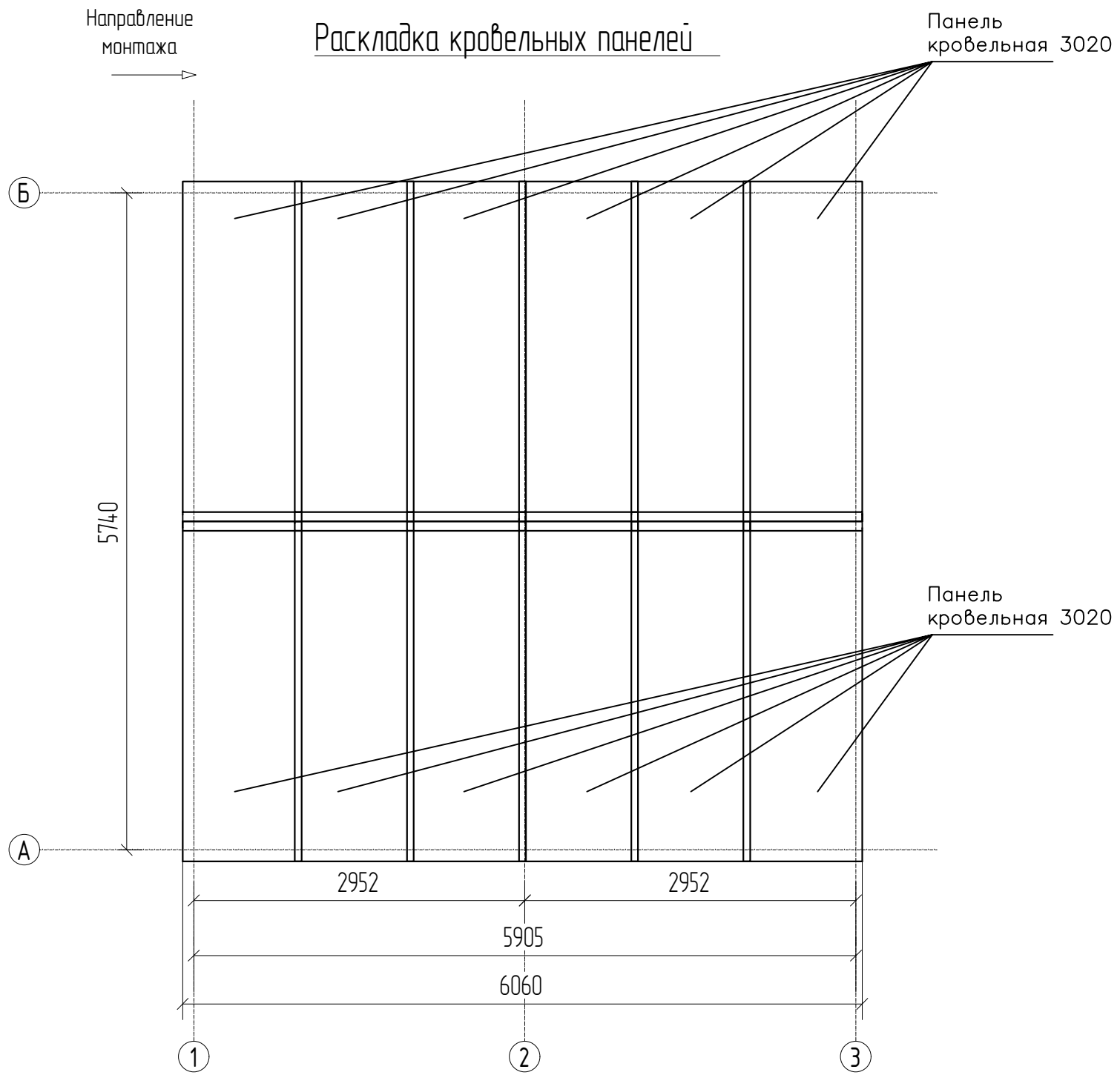
Согласовано

Гл.технолог
Гл.сварщик

Взам. инв. №

Подп. и дата

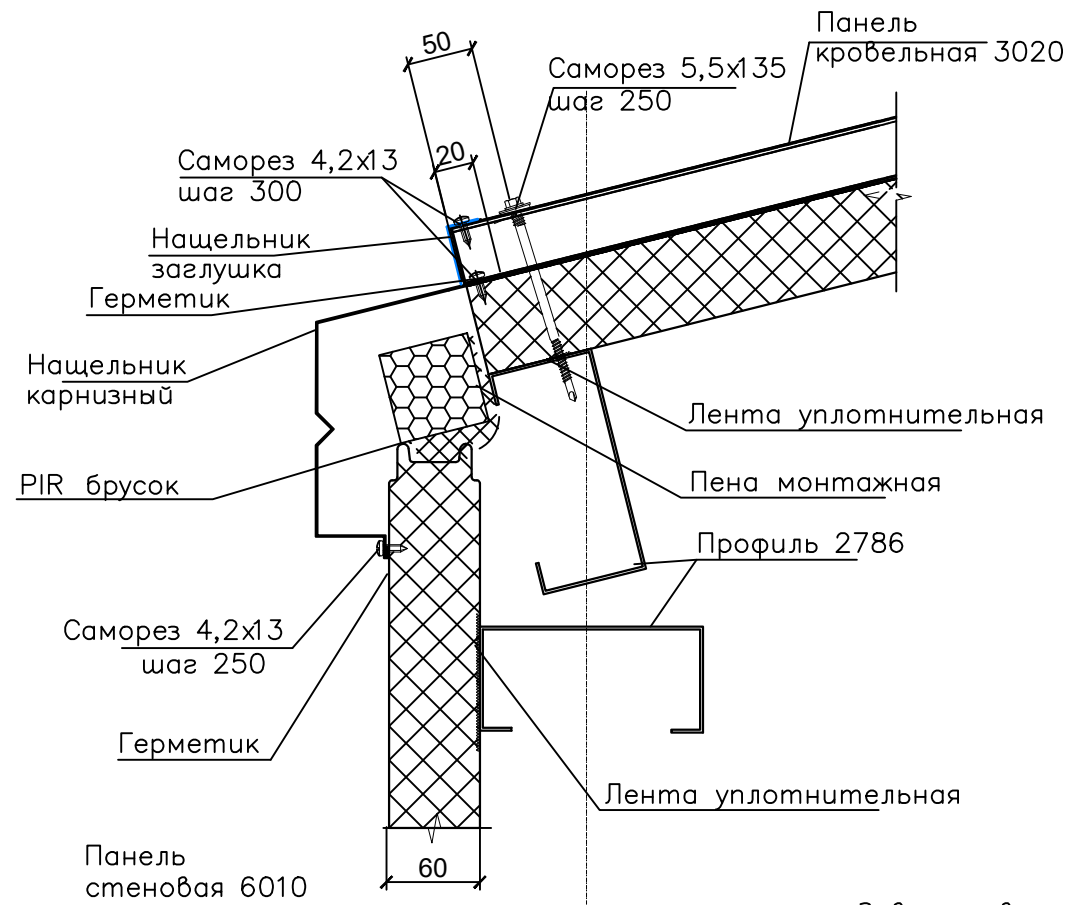
Инв. № подл.



						GARAGE-36-NEW			
						Технический паспорт серии гаражей EFFECT GARAGE			
Изм.	Кол.ч.	Лист	№ док.	Подп.	Дата	Теплое исполнение	Стадия	Лист	Листов
Разраб.			Варабина А.А.		19.12.2024		Р	26	35
Проверил			Ханин А.Д.		19.12.2024	Раскладка кровельных панелей Обрезка панелей	ООО "ДорХан"		
Н.контр.									

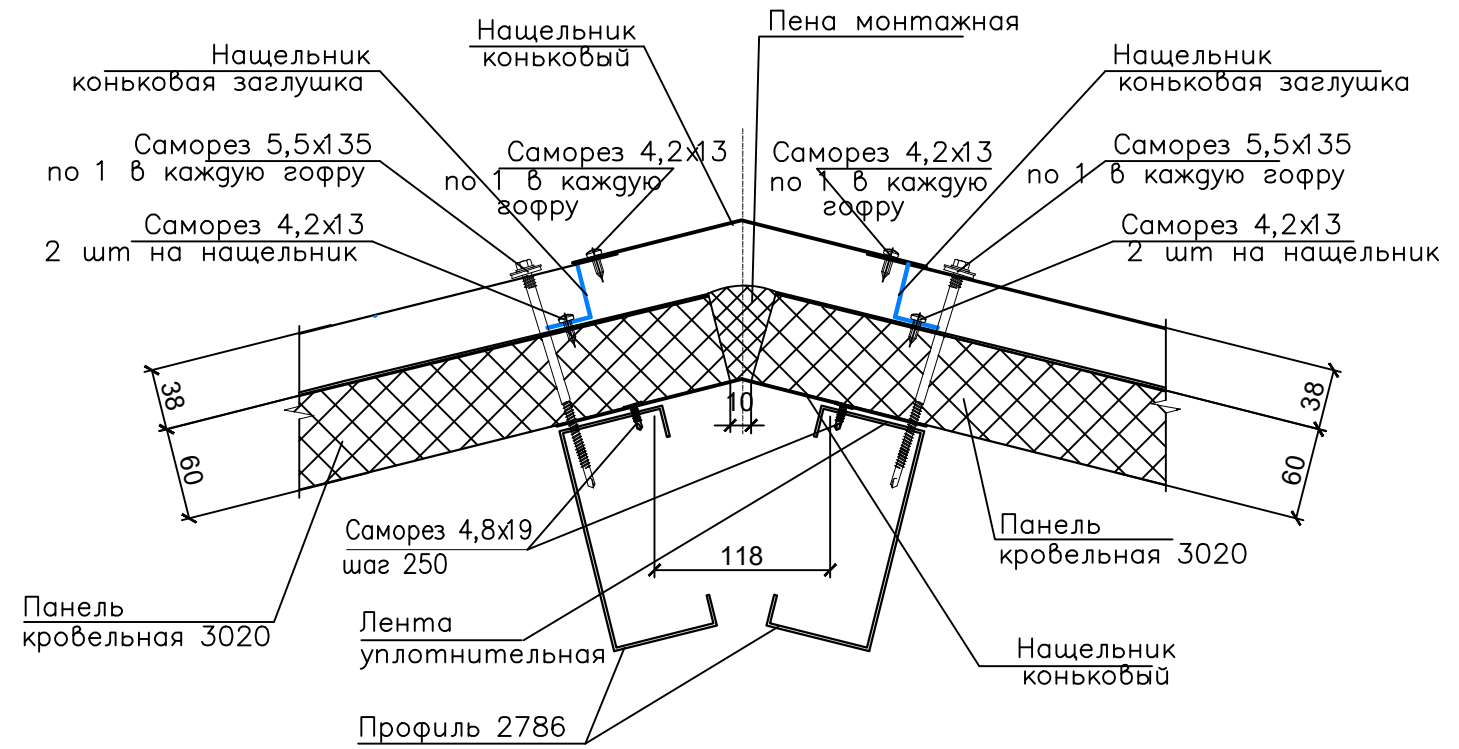
4

Узел свес кровли



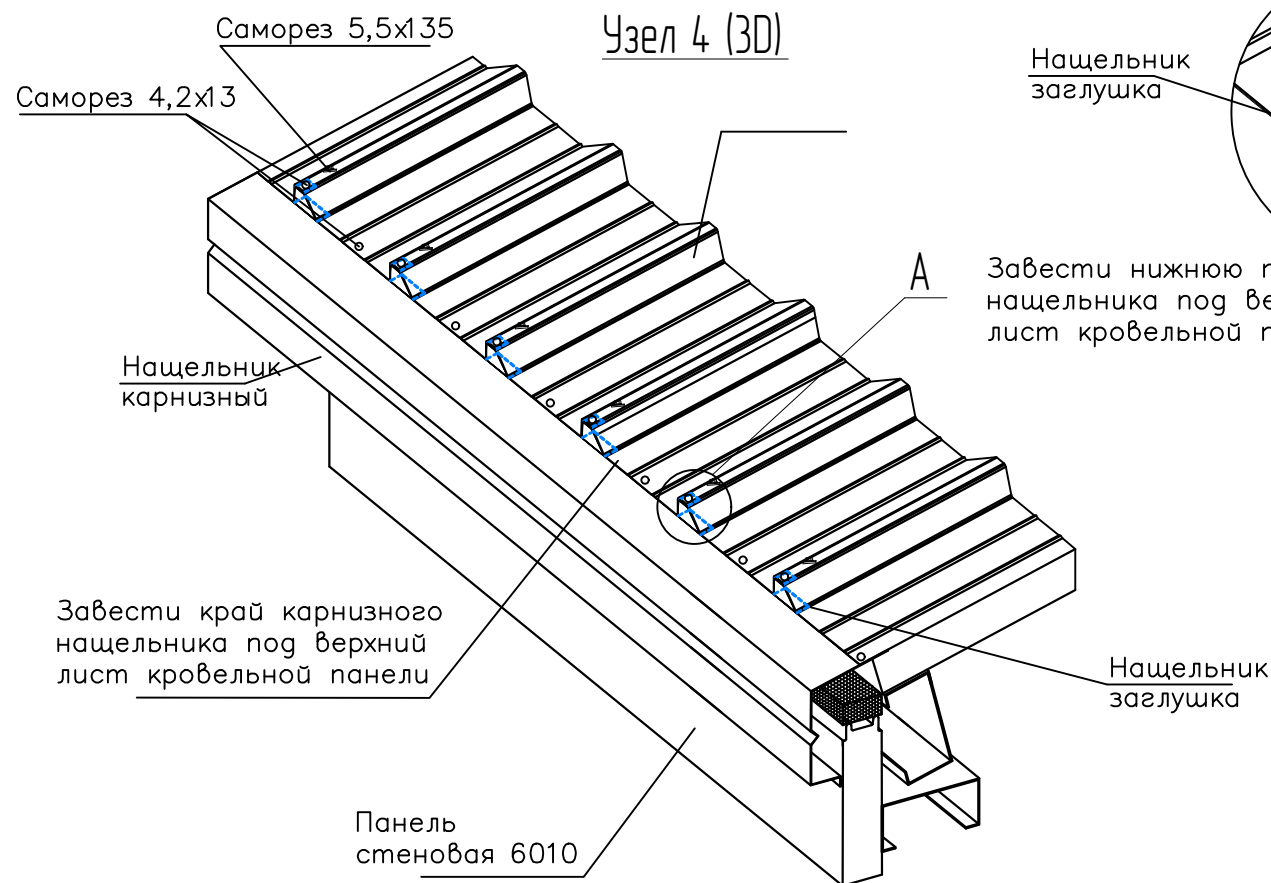
3

Узел конька

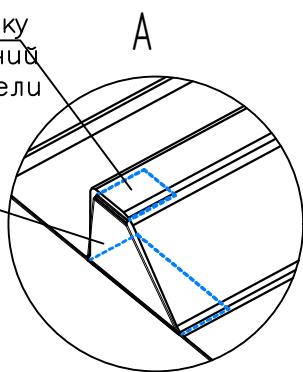


Б

Узел 4 (3D)

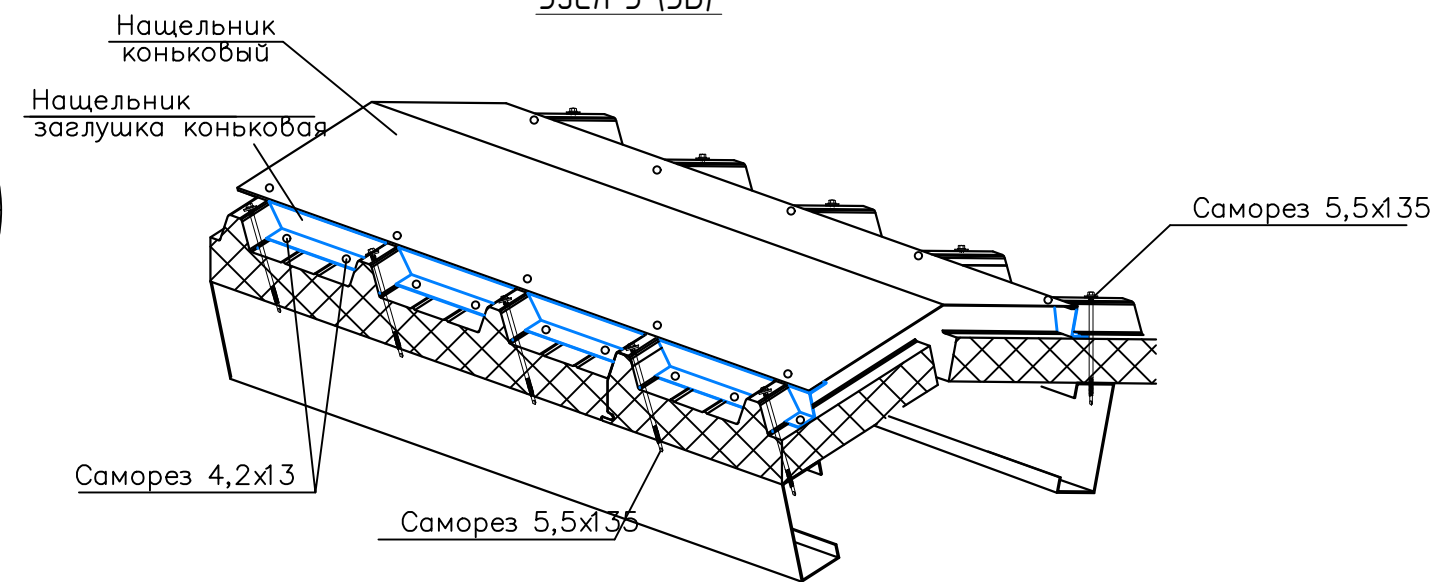


Завести верхнюю полку нащельника под верхний лист кровельной панели



Завести нижнюю полку нащельника под верхний лист кровельной панели

Узел 3 (3D)

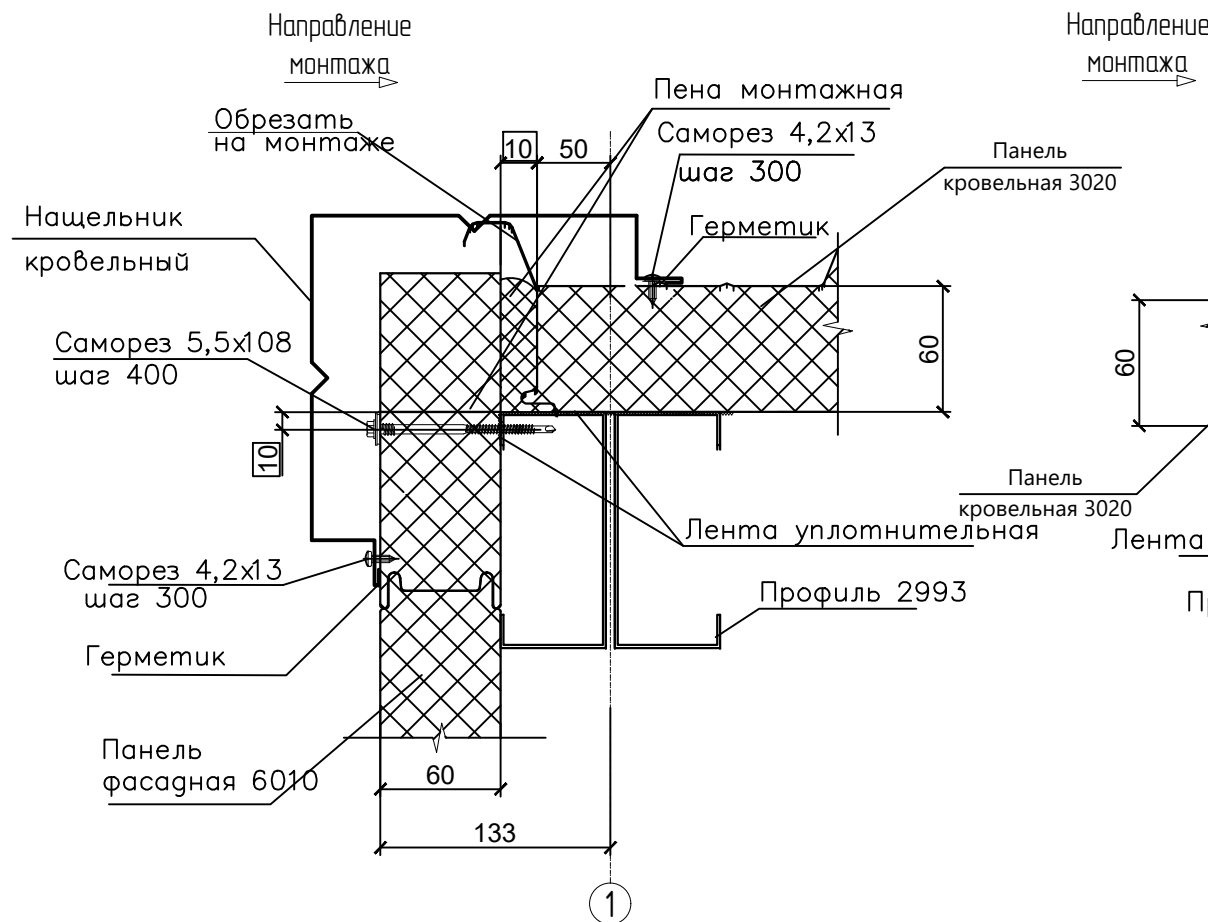


Согласовано
Гл.технолог
Гл.сварщик
Взам. инв. №
Подп. и дата
Инв. № подл.

GARAGE-36-NEW					
Технический паспорт серии гаражей EFFECT GARAGE					
Изм.	Кол.ч.	Лист	№ док.	Подп.	Дата
Разраб.		Варабина А.А.			19.12.2024
Проверил		Ханин А.Д.			19.12.2024
Теплое исполнение			Стадия	Лист	Листов
			Р	28	35
Узел 3 (свес кровли), Узел 4 (конька)			ООО "ДорХан"		
Н.контр.					

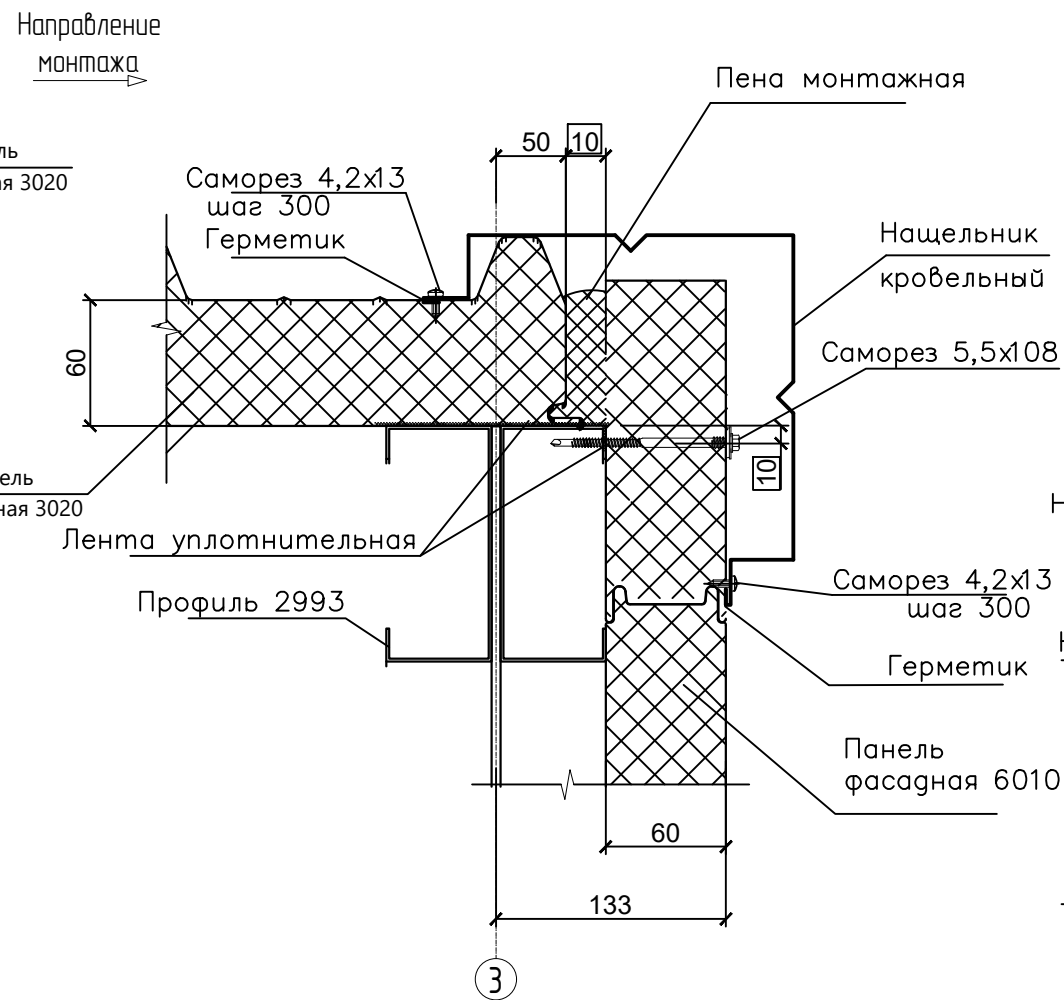
5

Узел торец кровли (начало монтажа)



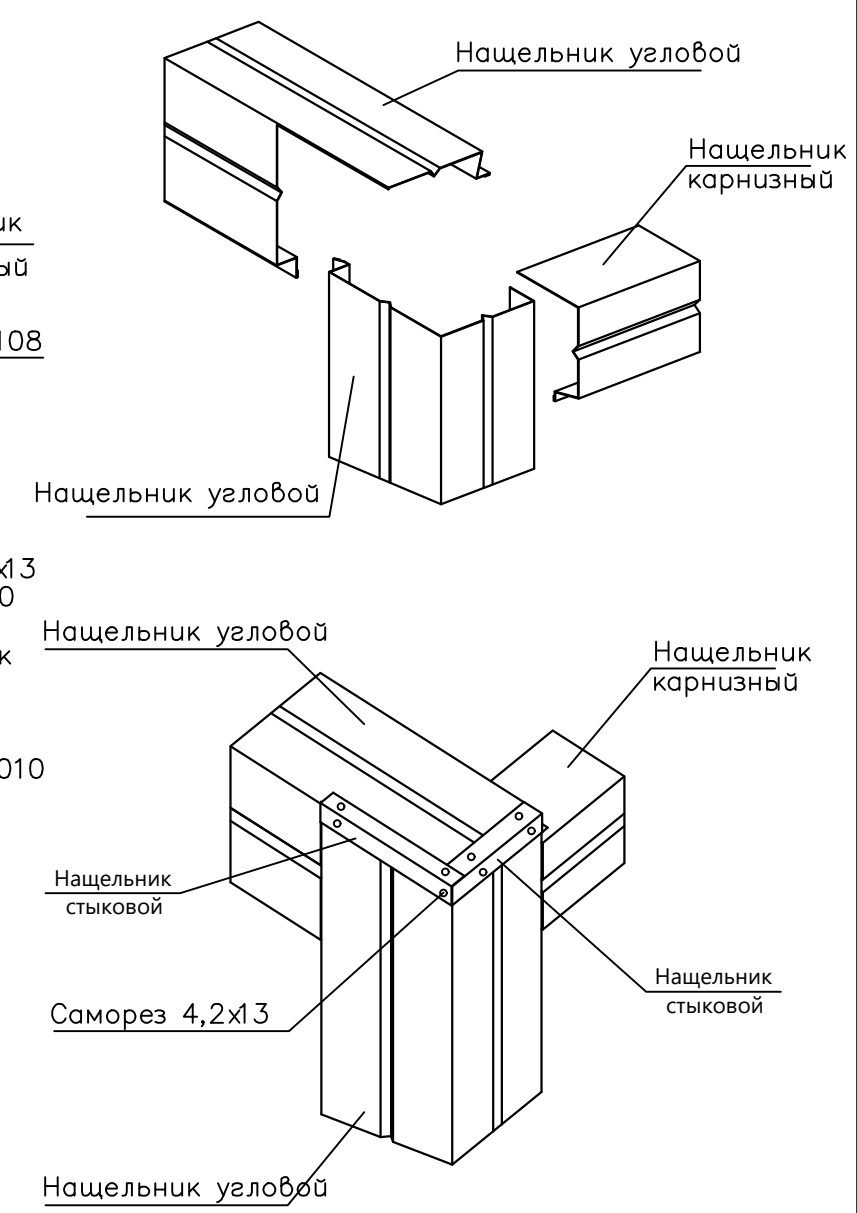
6

Узел торец кровли (конец монтажа)



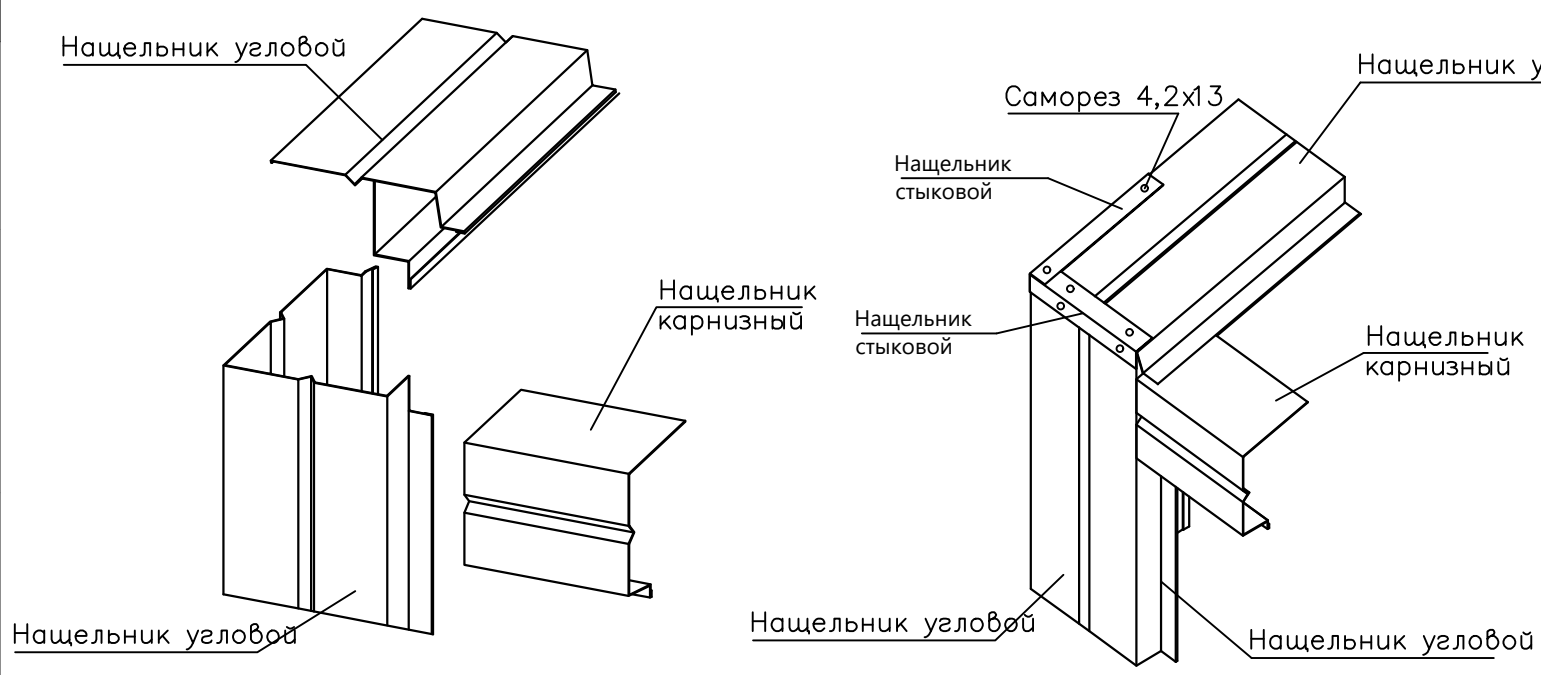
14

Узел стыка угловых нащельников (вид со стороны фасада)



14

Узел стыка угловых нащельников (вид со стороны продольной части здания)



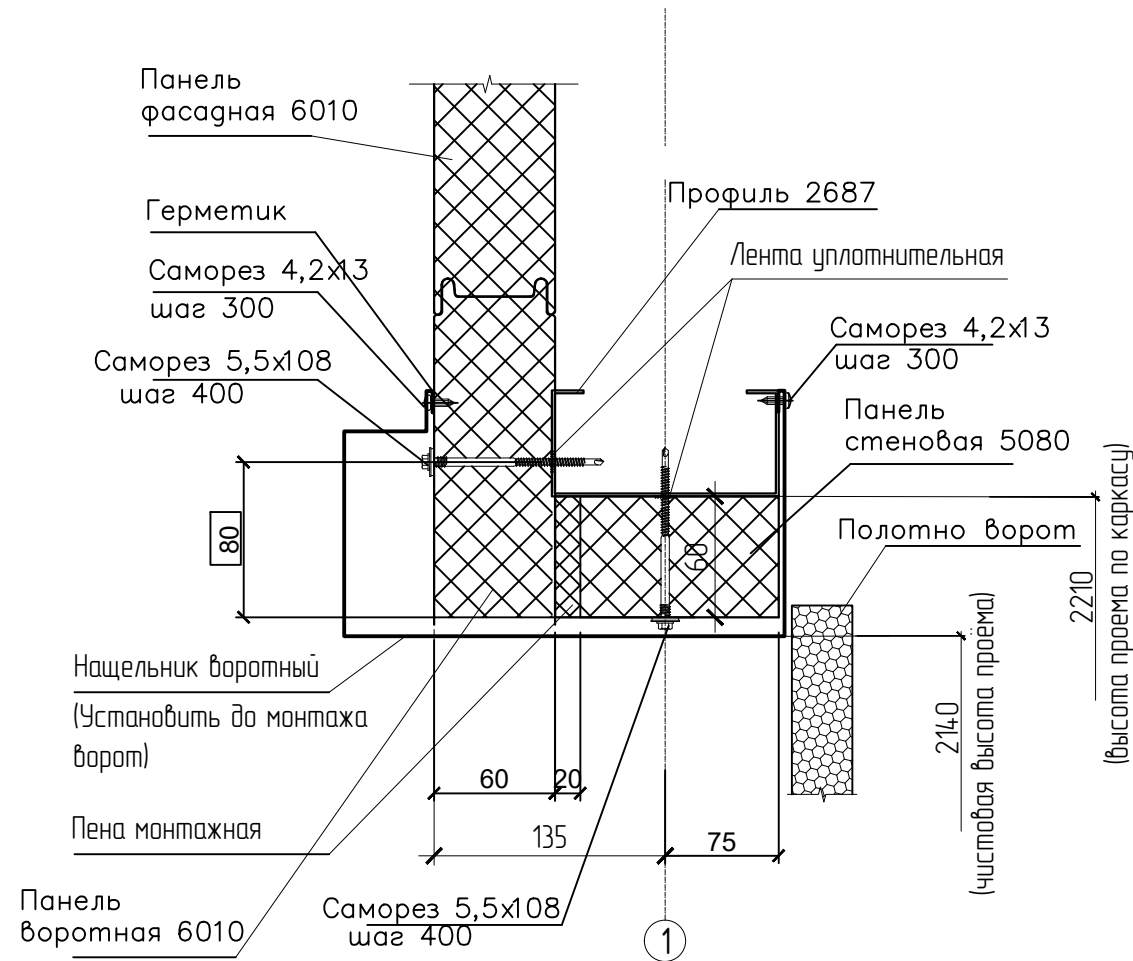
1. Выдержать размеры в рамках

						GARAGE-36-NEW			
						Технический паспорт серии гаражей EFFECT GARAGE			
Изм.	Кол.ч.	Лист	№ док.	Подп.	Дата	Теплое исполнение	Стадия	Лист	Листов
Разраб.					19.12.2024		Р	29	35
Проверил					19.12.2024				
						Узел 5 (торец кровли (начало монтажа))		ООО "ДорХан"	
						Узел 6 (торец кровли (начало монтажа))			
Н.контр.									

Согласовано
 Г.технолог
 Г.исполнитель
 Взам. инв. №
 Подп. и дата
 Инв. № подл.

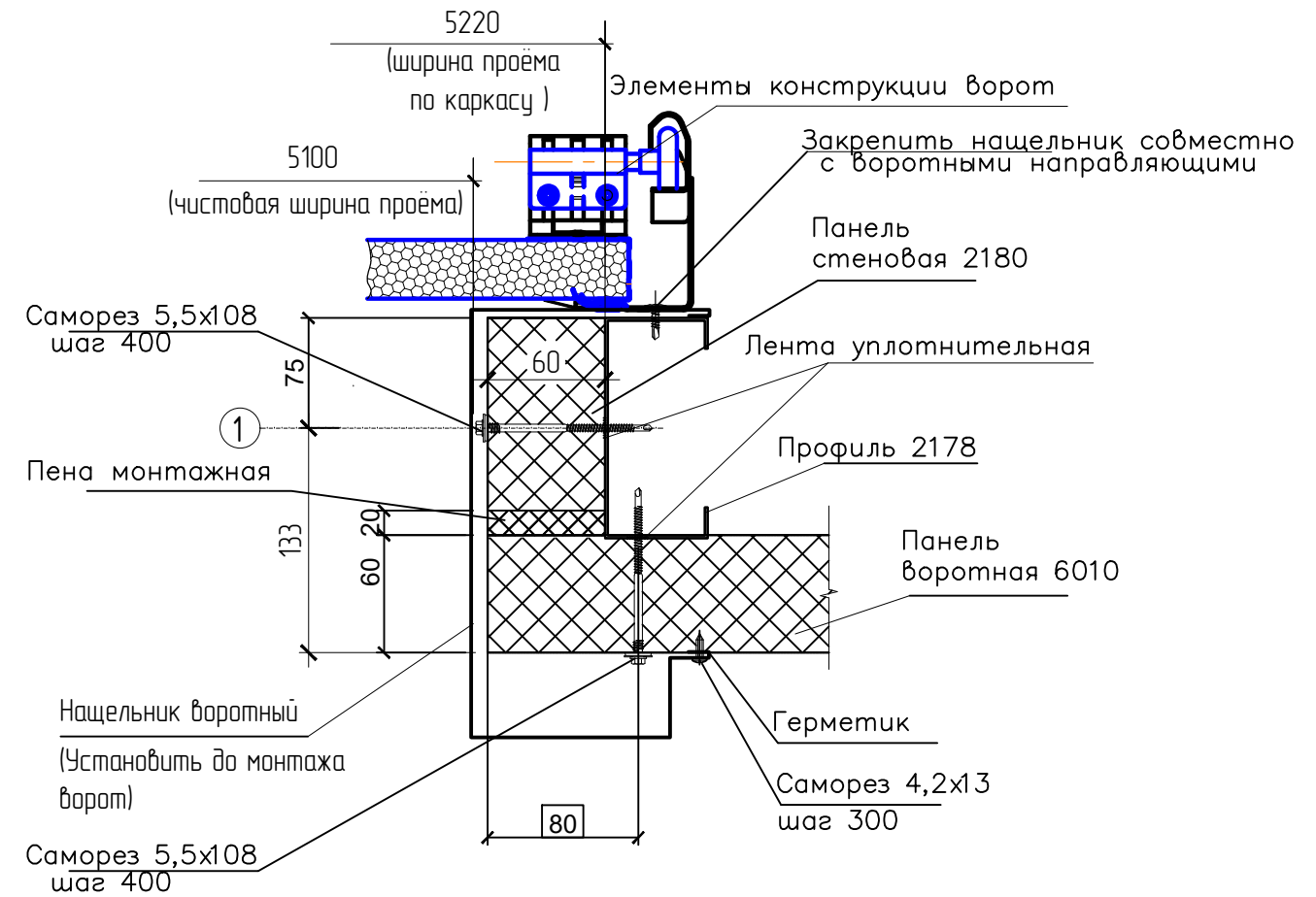
8

Узел вертикального обрамления ворот



9

Узел горизонтального обрамления ворот



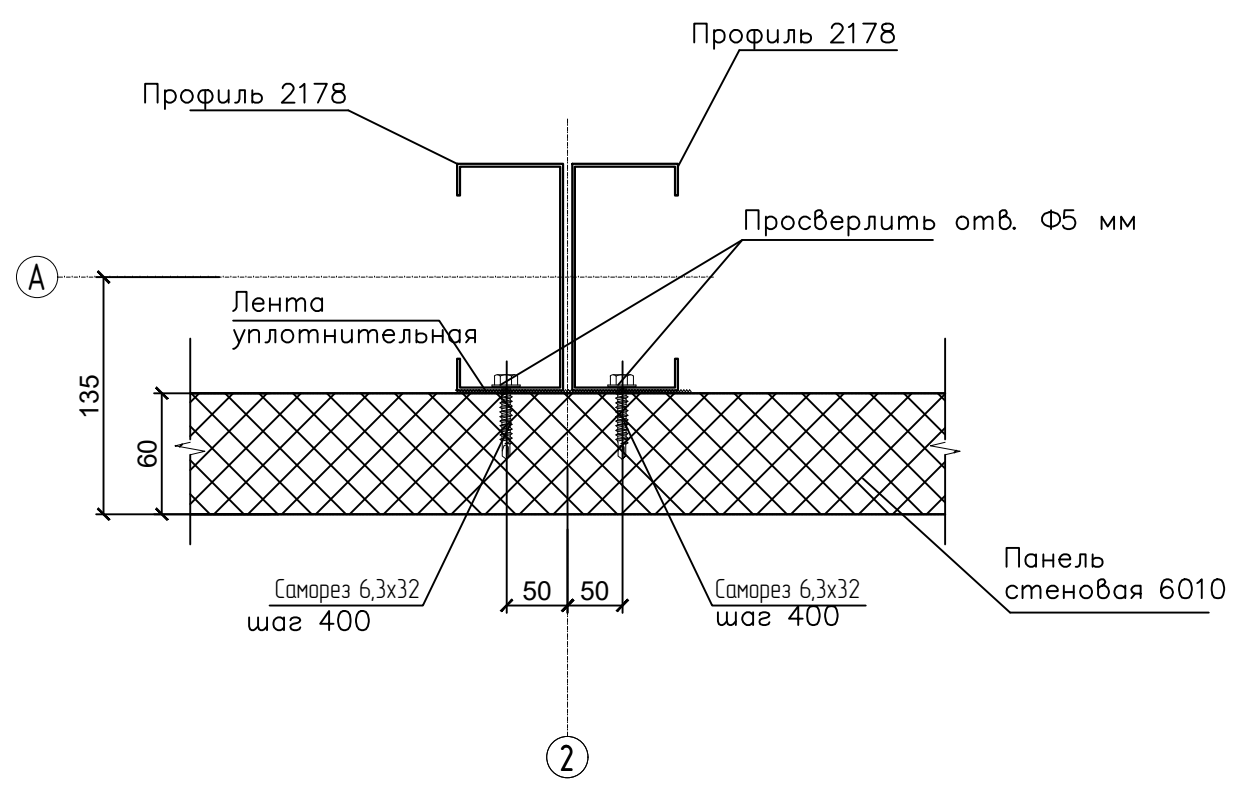
1. Выдержать размеры в рамках

Согласовано	Гл.технолог	Гл.сварщик
Взам. инв. №	Подп. и дата	Инв. № подл.

GARAGE-36-NEW					
Технический паспорт серии гаражей EFFECT GARAGE					
Изм.	Кол.ч.	Лист	№ док.	Подп.	Дата
Разраб.		Зарапина А.А.			19.12.2024
Проверил		Ханин А.Д.			19.12.2024
Теплое исполнение			Стадия	Лист	Листов
			Р	30	35
Узел 8 (вертикального обрамления ворот)			ООО "ДорХан"		
Узел 9 (горизонтального обрамления ворот)					
Н.контр.					

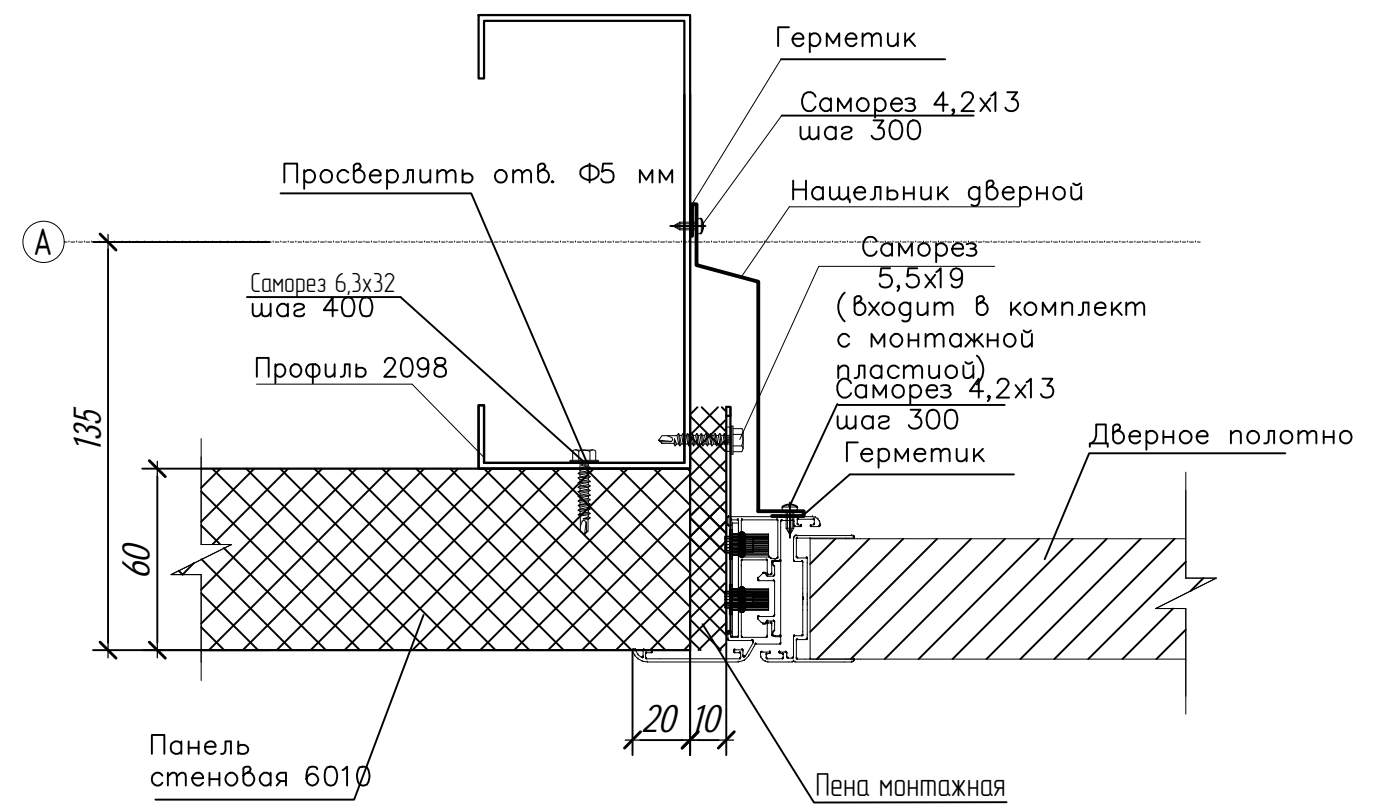
7

Узел крепления панели на средней колонне



10

Узел крепления двери в стеновую панель (горизонтальный разрез)

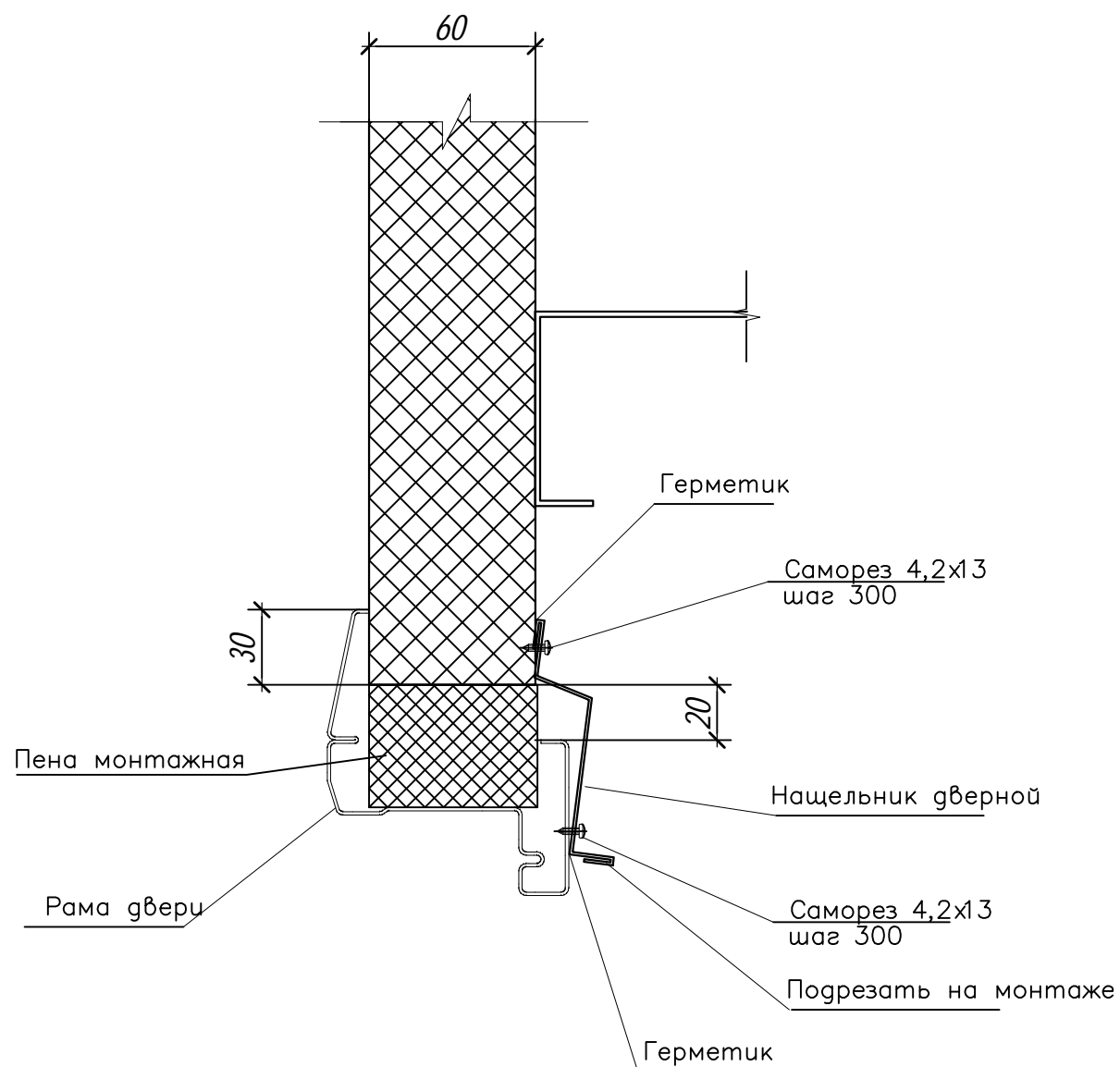


Согласовано	Гл.технолог	Гл.сварщик
Взам. инв. №		
Подп. и дата		
Инв. № подл.		

GARAGE-36-NEW					
Технический паспорт серии гаражей EFFECT GARAGE					
Изм.	Кол.ч.	Лист	№ док.	Подп.	Дата
Разраб.		Варавина А.А.			19.12.2024
Проверил		Ханин А.Д.			19.12.2024
Теплое исполнение			Стадия	Лист	Листов
			Р	31	35
			Узел 10 (крепления двери в стеновую панель)		ООО "ДорХан"
			Узел 7 (Узел крепления панели на средней колонне)		
И.контр.					

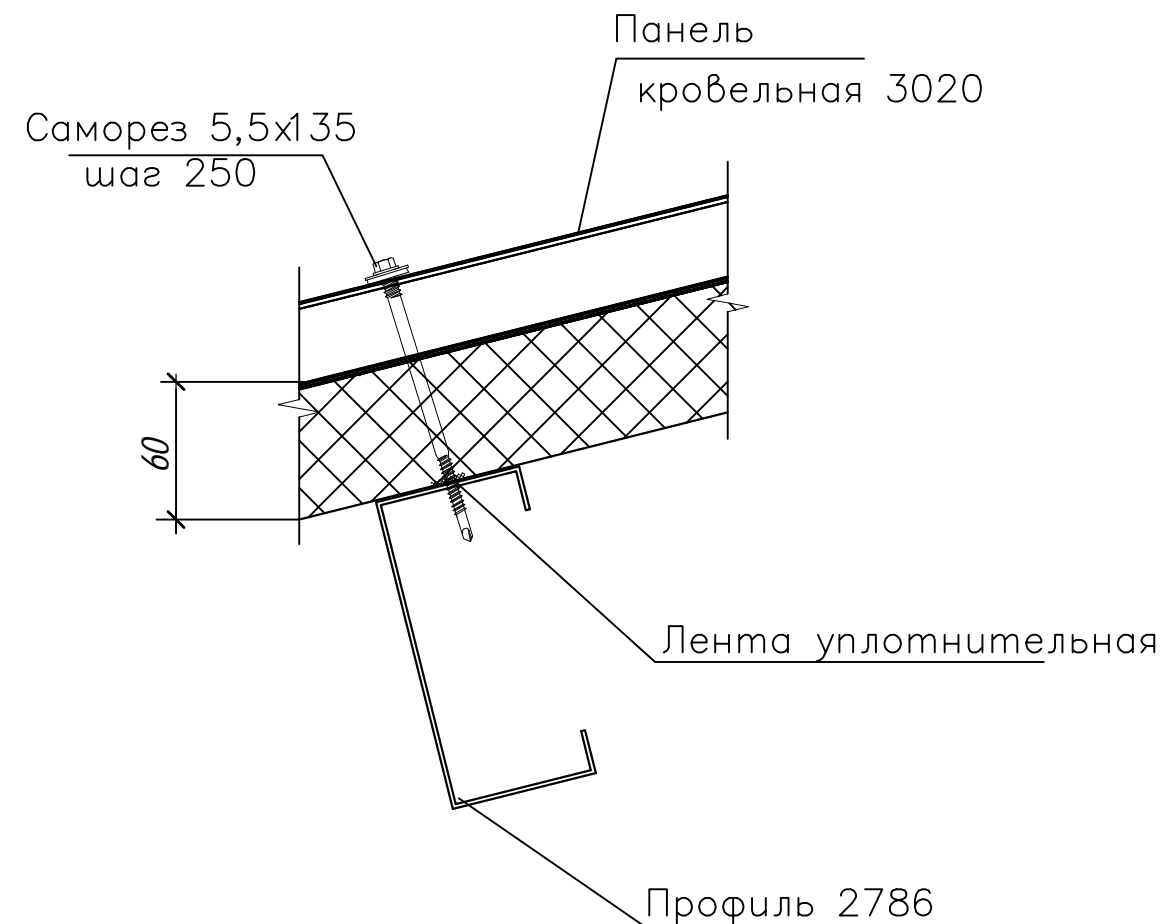
11

Узел крепления двери в стеновую панель
(вертикальный разрез)



15

Узел крепления кровельной панели в профиль

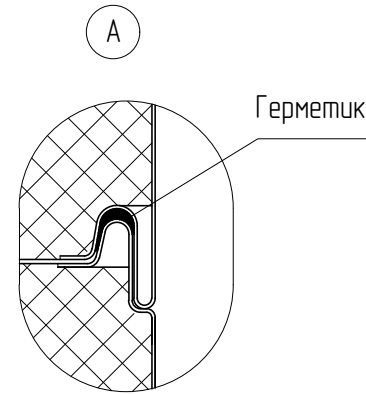
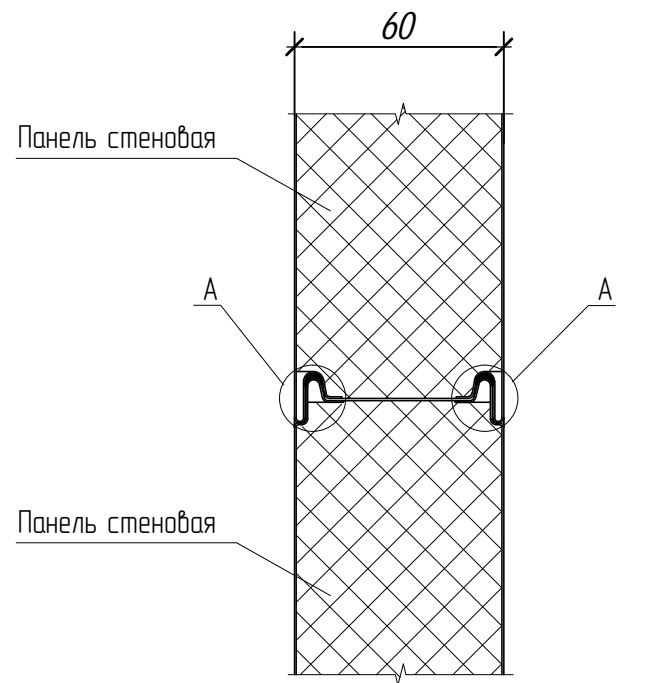


Согласовано			
Гл.технолог			
Гл.сборщик			
Взам. инв. №			
Подп. и дата			
Инв. № подл.			

GARAGE-36-NEW					
Технический паспорт серии гаражей EFFECT GARAGE					
Изм.	Кол.ч.	Лист	№ док.	Подп.	Дата
Разраб.		Зарабина А.А.			19.12.2024
Проверил		Ханин А.Д.			19.12.2024
Теплое исполнение				Стадия	Лист
Узел 11,1 крепления двери в стеновую панель по оси А. Узел 15 крепления кровельной панели в профиль				Р	32
				ООО "ДорХан"	
Н.контр.					

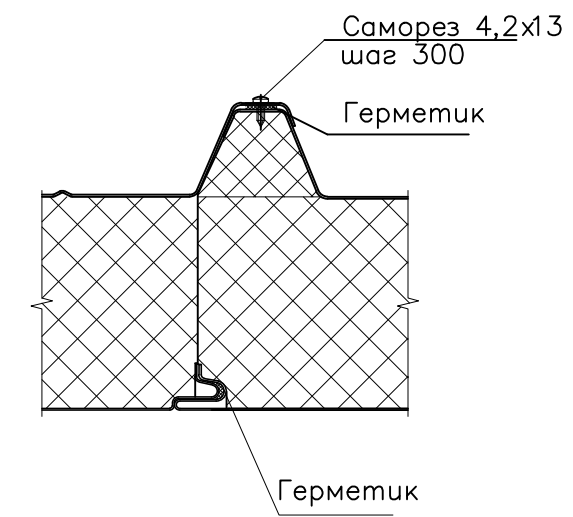
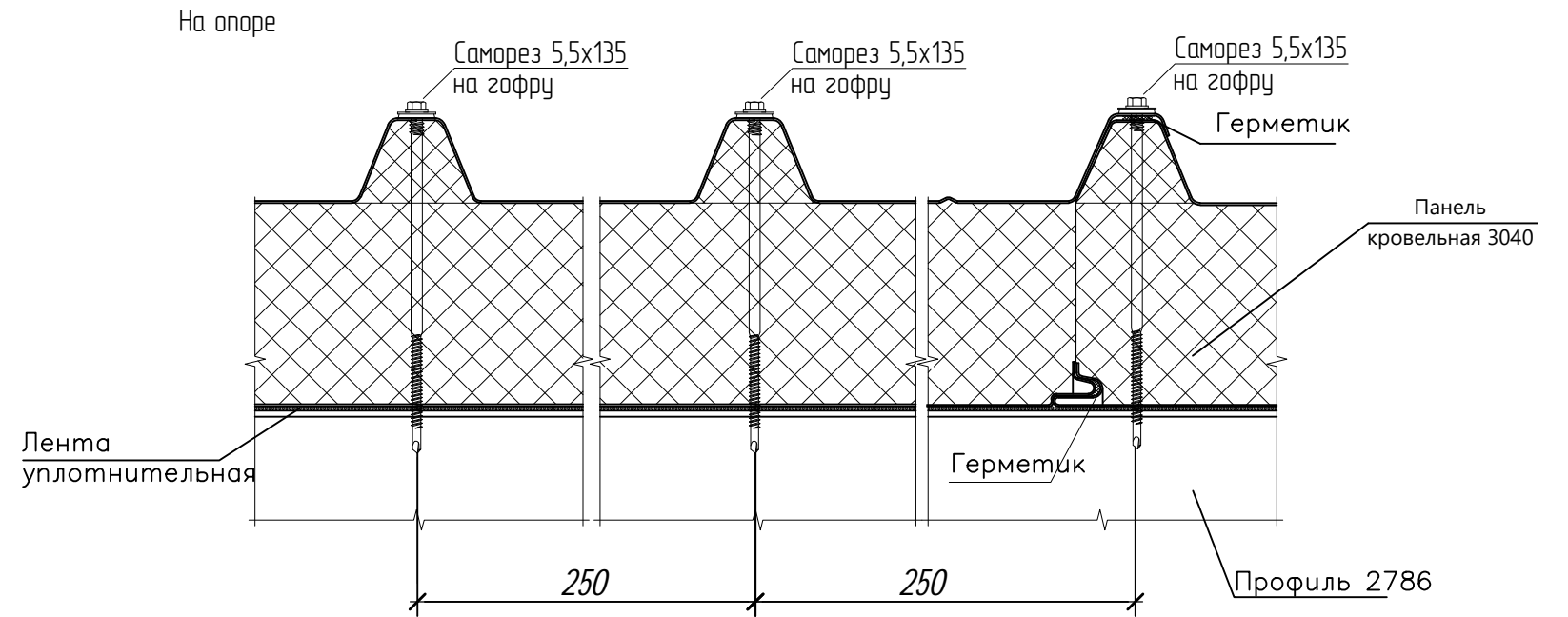
12

Узел стыка панелей в замке



13

Узел стыка панелей (на опоре, в пролёте)



Согласовано

Гл.технолог
Гл.сварщик

Взам. инв. №

Подп. и дата

Инв. № подл.

						GARAGE-36-NEW			
						Технический паспорт серии гаражей EFFECT GARAGE			
Изм.	Кол.ч.	Лист	№ док.	Подп.	Дата	Теплое исполнение	Стадия	Лист	Листов
Разраб.				Варавина А.А.	19.12.2024		Р	33	35
Проверил				Ханин А.Д.	19.12.2024				
						Узел 12 (стыка панелей в замке)			
						Узел 13 (стыка панелей на опоре, в пролёте)			
								ООО "ДорХан"	



Создано

Гл.технолог	
Гл.сварщик	

Взам. инв. №

Подп. и дата

Инв. № подл.

Изм.	Кол.ч.	Лист	№ док.	Подп.	Дата

Визуализация фасадов Б-А, 1-3

Лист

34



Созласовано

Гл.технолоз	
Гл.сварщик	

Инв. № подл.	Подп. и дата	Взам. инв. №

Изм.	Кол.ч.	Лист	№ док.	Подп.	Дата

Визуализация фасадов А-Б, 3-1

Лист
35